

Водонагреватели накопительные типа ВЭТ 200–840 литров.



Водонагреватели данной серии предназначены для нагрева и поддержания температуры воды в автоматическом режиме для хозяйственно-бытовых и производственных нужд в системах ГВС индивидуальных жилых домов, коттеджей, дач, детских домов, школ, медицинских учреждений, производственных помещений, административных зданий и любых других объектов.

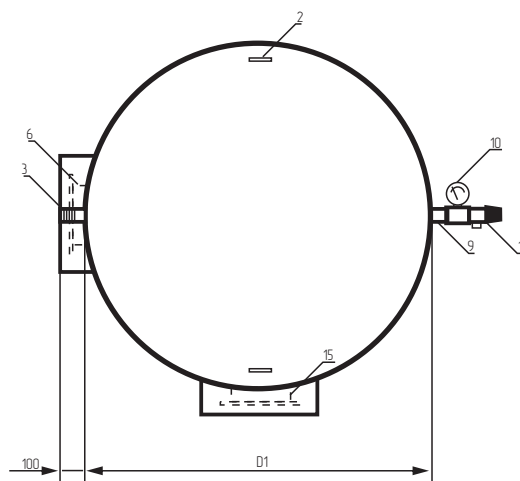
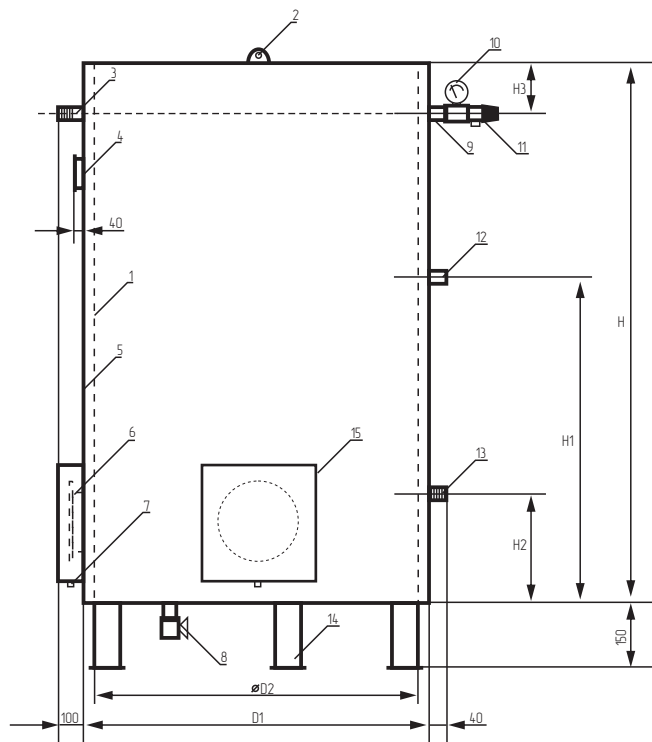
Водонагреватели поставляются в комплекте с теплоизолирующим кожухом, группой безопасности и выносным шкафом автоматики терморегулирования, который обеспечивает:

- автоматическое поддержание и визуальный контроль заданной температуры воды в водонагревателе;
- защиту от перегрева;
- блокировку нагрева при отсутствии воды в водонагревателе.

Эксплуатационно-технические характеристики

Рабочее положение	Вертикальное
Диапазон объемов	200–840 литров
Диапазон мощностей	3–90 кВт
Материал корпуса бака и оболочек нагревательных элементов	Пищевая нержавеющая сталь 12X18H10 (AISI304)
Материал утеплителя	Пенополиуретан-изолон
Рабочее давление	0,6 МПа
Испытательное давление	0,9 МПа
Диапазон установки и поддержания температур	20–80 град. С
Группа безопасности	Предохранительный клапан 6 бар Манометр

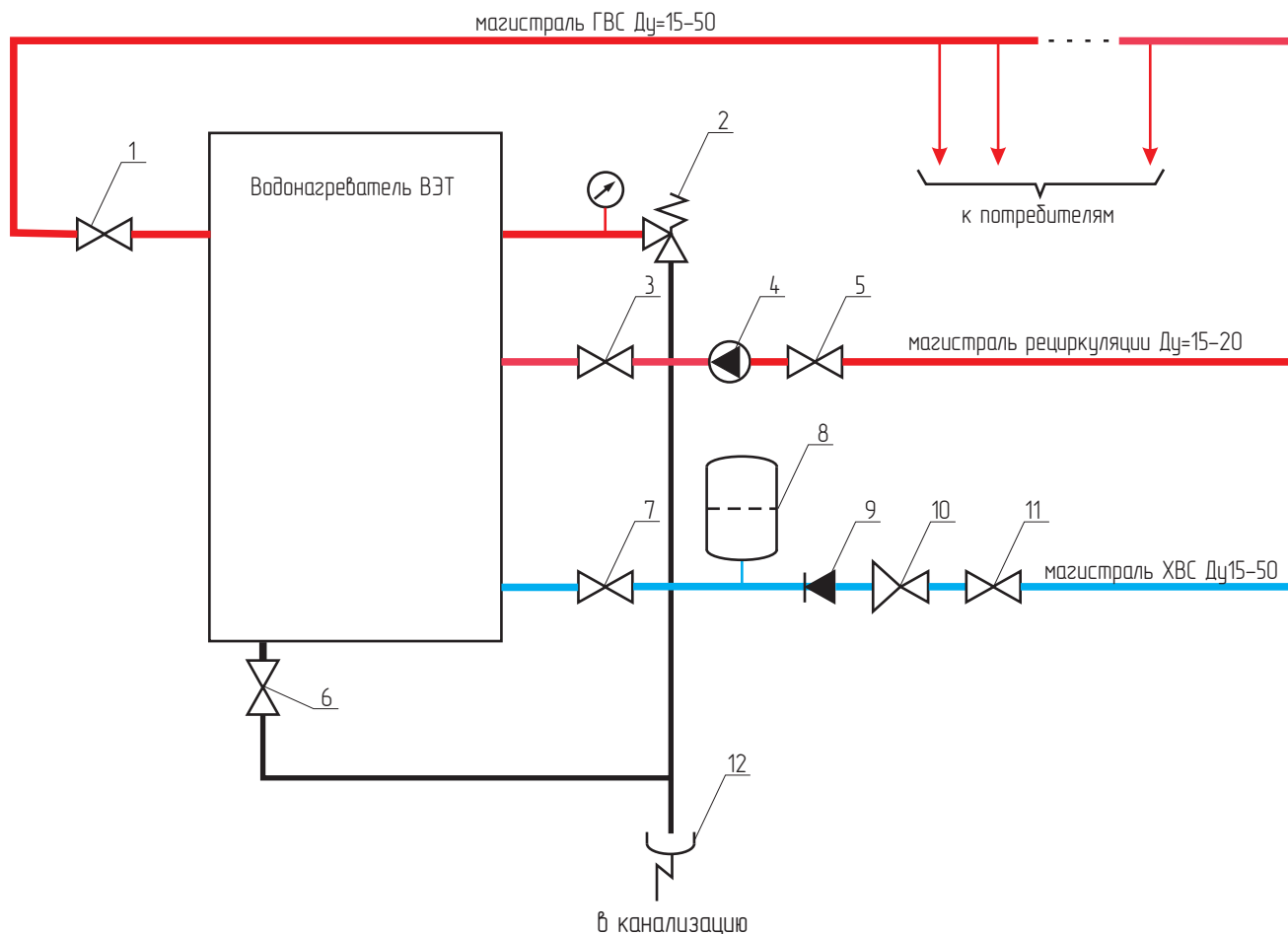
Габаритные и установочные размеры водонагревателя



1. Обечайка резервуара.
2. Рым-петли.
3. Выходной патрубок, наружная резьба, рекомендуемый размер Ду в таблице.
4. Блок датчиков.
5. Теплоизолирующий кожух.
6. Блок нагревательных элементов №1.
7. Штуцер ввода силового кабеля.
8. Сливной патрубок Ду=15 с краном.
9. Патрубок группы безопасности Ду=15.
10. Манометр.
11. Предохранительный клапан 6 бар.
12. Патрубок рециркуляции (по заказу). Ду=15, наружная резьба.
13. Входной патрубок, наружная резьба, рекомендуемый размер Ду в таблице.
14. Опоры (3 шт. расположены на окружности диаметром D2 со сдвигом 120°).
15. Блок нагревательных элементов №2 (для водонагревателей мощностью 36 кВт и более)

Тип водонагревателя	H	H1	H2	H3	D1	D2	Ду
ВЭТ – XX/200	1000	660	250	150	550	500	15
ВЭТ – XX/300	1000	660	250	150	680	625	20
ВЭТ – XX/500	1250	750	250	180	800	750	25
ВЭТ – XX/600	2000	1230	330	280	680	625	25
ВЭТ – XX/840	2000	1230	330	280	800	750	25

Типовая схема гидравлической обвязки водонагревателя типа ВЭТ



- 1 – Кран с разъемным соединением магистрали ГВС
- 2 – Предохранительный клапан (комплектно с водонагревателем)
- 3, 5 – Краны магистрали рециркуляции
- 4 – Циркуляционный насос (например, GRUNFOS UPS 25-40)
- 6 – Кран сливного патрубка (комплектно с водонагревателем)
- 7, 11 – Краны с разъемным соединением магистрали ХВС
- 8 – Расширительный бак ГВС. Объем расширительного бака должен быть не менее 4% от объема водонагревателя
- 9 – Обратный клапан. Устанавливается только при наличии расширительного бака
- 10 – Редуктор давления. Устанавливается при давлении в магистрали ХВС более 0,55 МПа, при этом уставка выходного давления 0,15–0,40 МПа
- 12 – Канализационный сток с разрывом струи