

Котлы электрические типа ВЭТМ-Н мощностью 3–30 кВт.



Электрические отопительные котлы типа ВЭТМ предназначены для целей водяного отопления жилых, бытовых и производственных помещений площадью до 300 кв.м. Могут использоваться в качестве как основного, так и резервного источника отопления.

Котлы производятся в двух вариантах:

- из стали марки ст.3-ст.10.
- из нержавеющей стали марки 08Х18Н10.

В качестве нагревательных элементов используются нержавеющие ТЭН общепромышленного исполнения по ГОСТ 13268 88, либо керамические нагреватели КЭН по ТУ 3443-001-51560674.

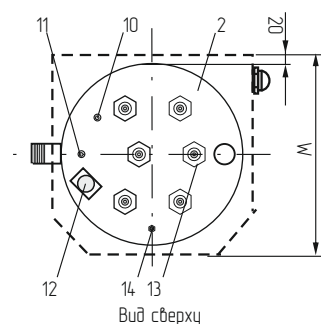
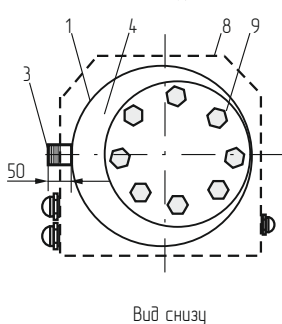
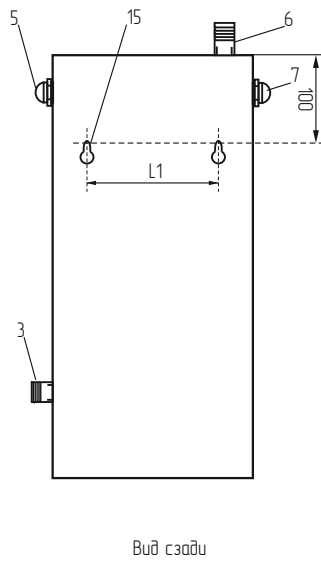
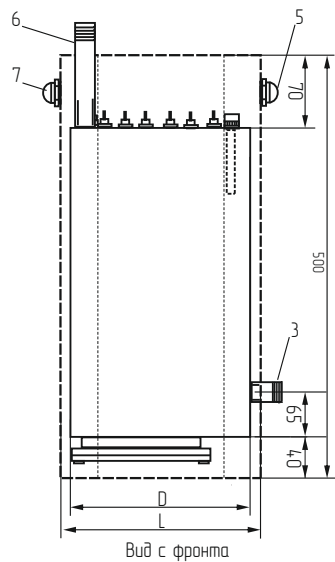
Все электродкотлы комплектуются автоматикой терморегулирования и аварийных блокировок, которая обеспечивает:

- автоматическое поддержание заданной температуры теплоносителя;
- защиту от перегрева;
- контроль наличия теплоносителя в системе.

Дополнительно электродкотлы могут быть укомплектованы:

- выносным датчиком регулирования температуры воздуха в помещении;
- программным устройством, осуществляющим включение и выключение котла в заданное время суток;
- циркуляционным насосом;
- щитом автоматики по техническому заданию Заказчика.

Габаритные и установочные размеры.



1. Корпус бака водонагревателя.
2. Днище верхнее.
3. Входной патрубок $D_{y=25}$.
4. Днище нижнее.
5. Сальники ввода силового кабеля.
6. Выходной патрубок $D_{y=25}$.
7. Сальник ввода контрольного кабеля датчиков.
8. Местоположение теплоизолирующего кожуха.
9. Фланец съемный лючка технологического.
10. Датчик наличия воды.
11. Рабочий датчик температуры.
12. Датчик перегрева.
13. Трубчатый водонагреватель (ТЭН).
14. Шпилька заземления.
15. Проушины для крепления водонагревателя к стене.

Тип электродкотла	Мощность, кВт	Габаритные размеры, мм			Расстояние между проушинами, L1	Масса, кг	Сечение питающего кабеля, кв.мм (медь)
		Высота, H	Глубина, L	Ширина, W			
ВЭТМ-3Н	3	500	180	180	100	9	3x2,5
ВЭТМ-6Н	6	500	180	180	100	9	5x2,5
ВЭТМ-9Н	9	500	180	180	100	9	5x2,5
ВЭТМ-12Н	12	500	180	180	100	9	5x4,0
ВЭТМ-15Н	15	500	235	235	150	15	5x4,0
ВЭТМ-18Н	18	500	235	235	150	15	5x6,0
ВЭТМ-24Н	24	500	235	235	150	15	5x10,0
ВЭТМ-30Н	30	500	235	235	150	15	5x10,0