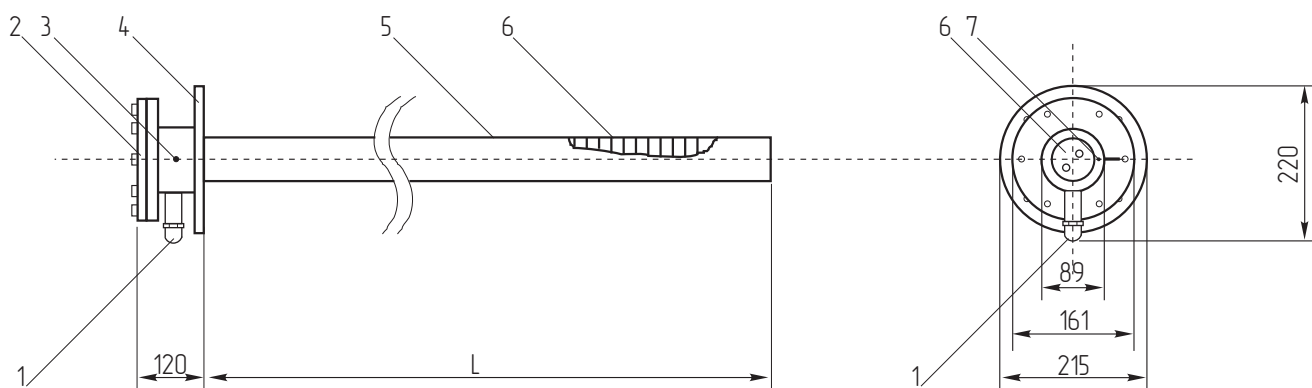


## Нагреватель фланцевый (врезной) однострубный типа НФ \_\_-\_\_-1 (общепромышленное исполнение)



1. Сальник питающего кабеля (диаметр кабеля 10-14 мм).
2. Крышка монтажного отсека.
3. Шпилька М6 заземления внешняя.
4. Основание монтажного отсека. Диаметр основания и характеристики крепежных отверстий соответствует фланцу Ду=100, Ру=10 по ГОСТ 12815-80.
5. Трубный нагреватель.
6. Керамический электронагреватель (КЭН) – 1 шт.
7. Шпилька М6 заземления внутренняя.

### Варианты исполнения

Тип нагревателя	Длина греющей части, L, мм	Мощность, кВт	Сопротивление КЭН, Ом
НФ 1-1-1х	1000	1	46,4
НФ 2-1-1х	1000	2	23,2
НФ 3-2-1х	2000	3	15,6
НФ 4-2-1х	2000	4	11,6
НФ 3-3-1х	3000	3	15,6
НФ 4-3-1х	3000	4	11,6
НФ 5-3-1х	3000	5	9,7
НФ 6-3-1х	3000	6	7,7

\*х – материал оболочек нагревательных элементов, тип стали

“\_” – Ст. 3; “Гхл” – 09Г2С (холодостойкое исполнение); “Н” – 12Х18Н10 (АISI304); “НМ” – АI5I316; “Ф” – 13ХФА.