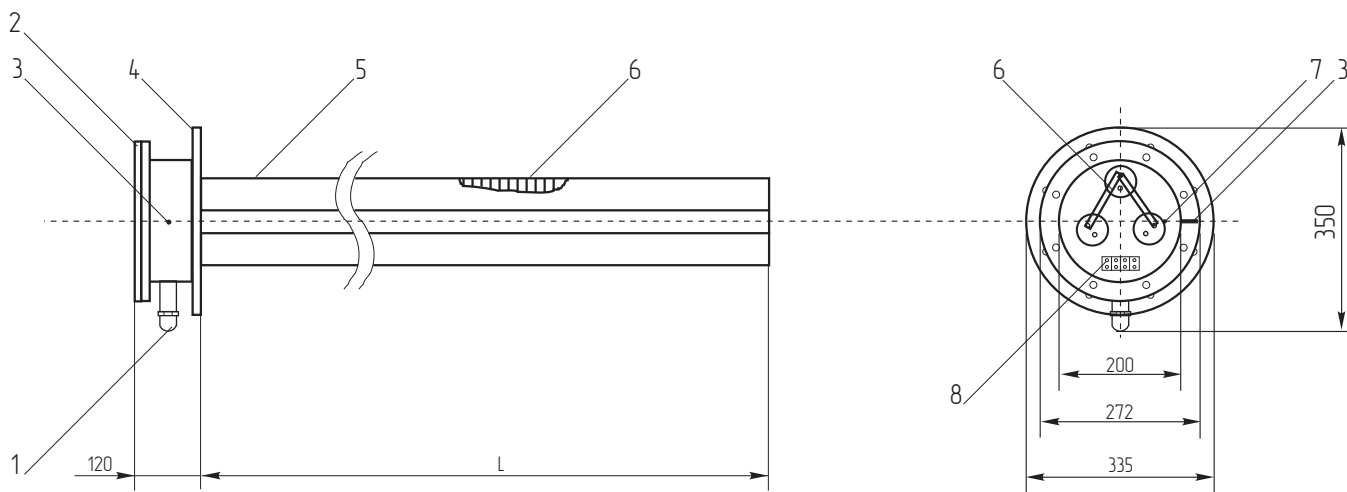
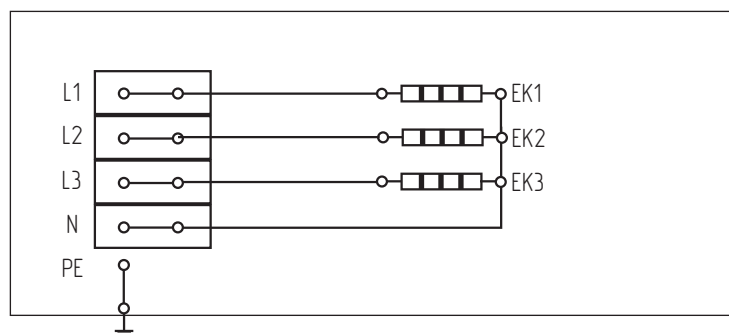


## Нагреватель фланцевый (врезной) трехтрубный типа НФ \_\_-\_\_-3 (общепромышленное исполнение)



1. Сальник питающего кабеля (диаметр кабеля 13-18 мм).
2. Крышка монтажного отсека.
3. Шпилька М6 заземления внешняя.
4. Основание монтажного отсека. Диаметр основания и характеристики крепежных отверстий соответствует фланцу Ду=200, Ру=10 по ГОСТ 12815-80.
5. Трубный нагреватель.
6. Керамический электронагреватель (КЭН)- 3 шт.
7. Шпилька М6 заземления внутренняя.
8. Клеммная колодка.

### Схема электрическая принципиальная



ЕК1-ЕК3 - керамические электронагреватели типа КЭН

### Варианты исполнения

Тип нагревателя	Длина греющей части, L, мм	Мощность, кВт	Сопротивление КЭН, Ом
НФ 4-1-3х	1000	4	36,4
НФ 6-1-3х	1000	6	23,2
НФ 9-1,5-3х	1500	9	15,5
НФ 12-2-3х	2000	12	11,6
НФ 15-2,5-3х	2500	15	9,7
НФ 18-3-3х	3000	18	7,7

\*х - материал оболочек нагревательных элементов, тип стали

"\_" - Ст. 3; "Гхл" - 09Г2С (холодостойкое исполнение); "Н" - 12Х18Н10 (АISI304); "НМ" - AISI316; "Ф" - 13ХФА.