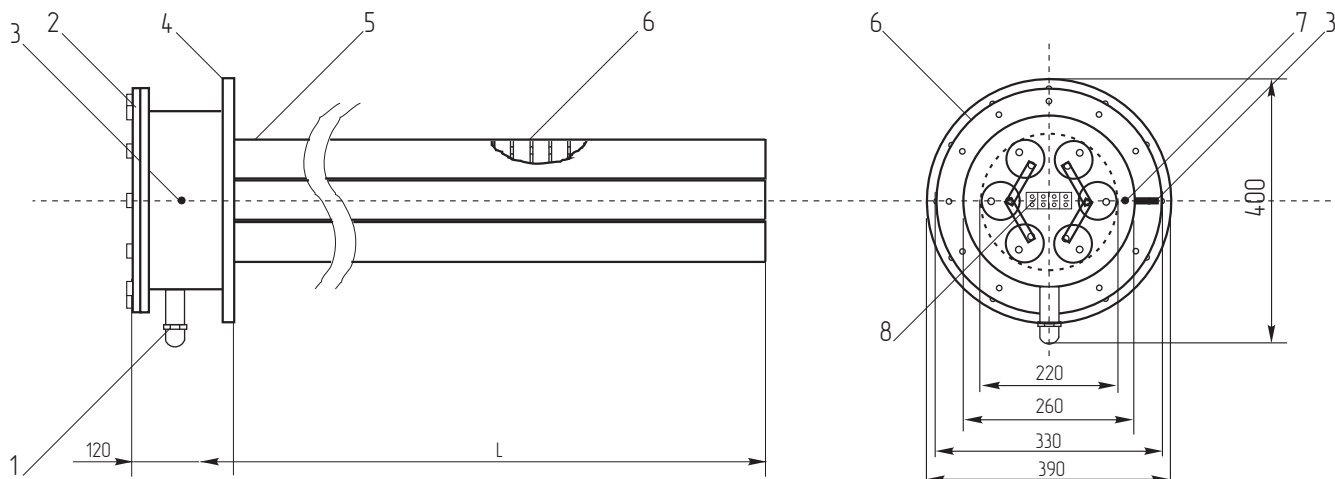
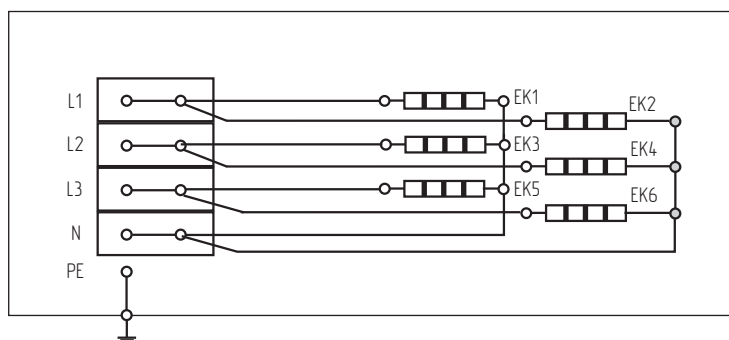


Нагреватель фланцевый (врезной) шеститрубный типа НФ __-__-6 (общепромышленное исполнение)



1. Сальник питающего кабеля (диаметр кабеля 18–25 мм).
2. Крышка монтажного отсека.
3. Шпилька М6 заземления внешняя.
4. Основание монтажного отсека. Диаметр основания и характеристики крепежных отверстий соответствует фланцу Ду=250, Ру=10 по ГОСТ 12815–80.
5. Трубный нагреватель.
6. Керамический электронагреватель (КЭН) – 6 шт.
7. Шпилька М6 заземления внутренняя.
8. Клеммная колодка.

Схема электрическая принципиальная



ЕК1–ЕК6 – керамические электронагреватели типа КЭН

Варианты исполнения

Тип нагревателя	Длина греющей части, L, мм	Мощность, кВт	Сопротивление нагревательных элементов фазы, Ом
НФ 6-0,5-6х	500	6	24,2
НФ 12-1-6х	1000	12	12,1
НФ 18-1,5-6х	1500	18	8
НФ 24-2-6х	2000	24	6
НФ 30-2,5-6х	2500	30	4,8
НФ 36-3-6х	3000	36	4

*х – материал оболочек нагревательных элементов, тип стали
 “_” – Ст. 3; “Гхл” – 09Г2С (холодостойкое исполнение); “Н” – 12Х18Н10 (АISI304); “НМ” – АISI316; “Ф” – 13ХФА.