

Переходник фланцевый ФП

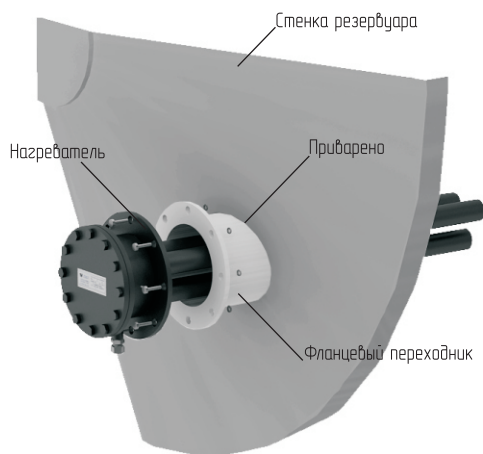


Рисунок 1. Установка врезного нагревателя через фланцевый переходник ФП.

Нагреватели электрические врезные типа НФ и НФв устанавливаются в боковой стенке резервуара посредством сварного соединения или через фланцевый переходник, как показано на Рис. 1.

Размеры переходника определяются исходя из типа врезного нагревателя. Существует четыре типоразмера.

1) Ду100 Ру10 (100-10-01-1-В по ГОСТ 33259-2015) – для установки однотрубных нагревателей (НФ Х-Х-1 и НФв Х-Х-1).

2) Ду200 Ру10 (200-10-01-1-В по ГОСТ 33259-2015) – для установки однотрубных нагревателей (НФ Х-Х-3 и НФв Х-Х-3).

3) Ду250 Ру10 (250-10-01-1-В по ГОСТ 33259-2015) – для установки однотрубных нагревателей (НФ Х-Х-6 и НФв Х-Х-6).

4) Ду300 Ру10 (300-10-01-1-В по ГОСТ 33259-2015) – для установки однотрубных нагревателей (НФ Х-Х-9 и НФв Х-Х-9).

Габаритные размеры фланцевых переходников различных типов приведены на рис 2.

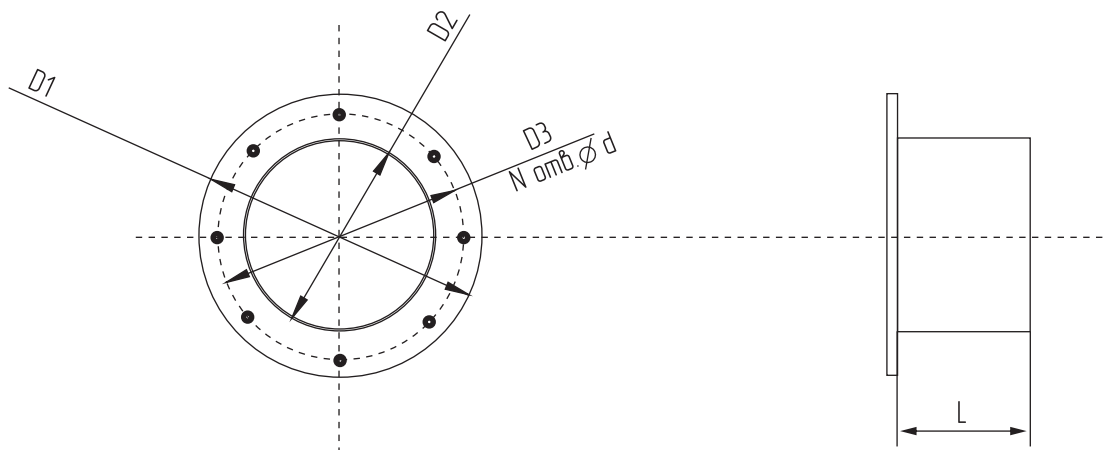


Рисунок 2. Переходник фланцевый ФП. Габаритные размеры.

Тип нагревателя	Типоразмер фланца	Кол-во нагревателей	D1	D2	D3	N	d	L, мм
НФ х-х-1	Ду100 Ру1,0	1	215	109	180	8	18	150
НФ х-х-3	Ду200 Ру1,0	3	335	219	295	8	22	150
НФ х-х-6	Ду250 Ру1,0	6	390	273	350	12	22	180
НФ х-х-9	Ду300 Ру1,0	9	440	325	400	12	22	180

L* – длина может быть изменена по заявке Заказчика