

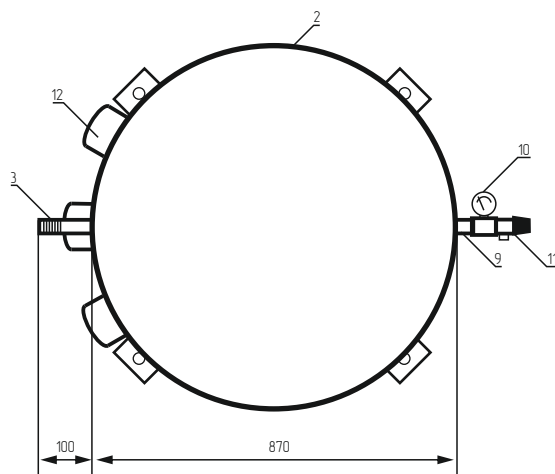
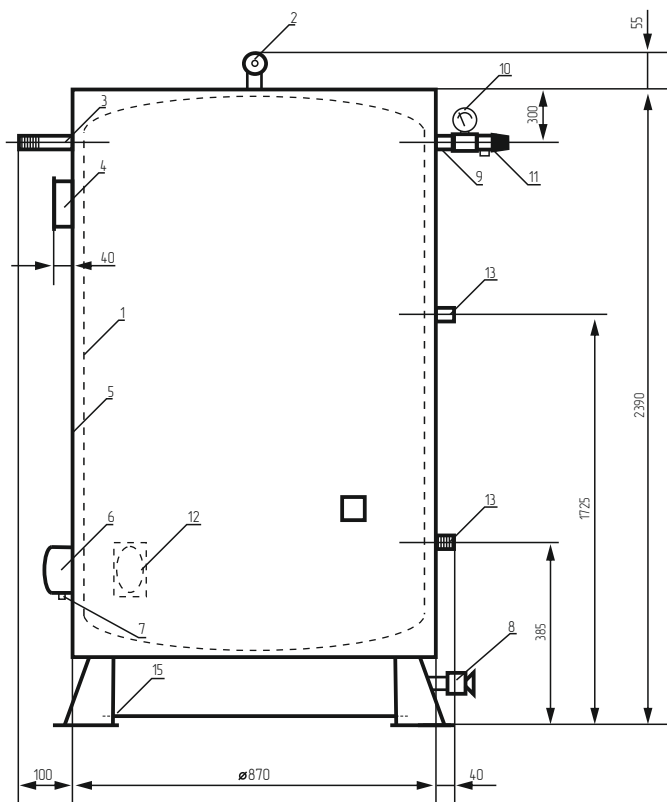
Водонагреватель накопительный типа ВЭТ-хх/1100.

Эксплуатационно-технические характеристики



Рабочее положение	Вертикальное
Габаритные размеры	
высота	2390 мм
диаметр	870 мм
Объем	1080 литров
Диапазон мощностей	6-300 кВт
Материал корпуса бака	Нержавеющая сталь AISI304 (08X18H10)
Материал оболочек ТЭН	AISI316, AISI304 либо Cu
Материал утеплителя	Пенополиуретан-изолон
Материал теплоизолирующего кожуха	Оцинкованная сталь с полимерным покрытием либо нержавеющая сталь AISI430 с электрохимической полировкой
Рабочее давление	0,6 МПа
Испытательное давление	0,8 МПа
Группа безопасности	Предохранительный клапан Манометр-индикатор
Комплект поставки	Водонагреватель Шкаф управления нагревом типа ШУН-КГ Группа безопасности

Габаритные и установочные размеры водонагревателя

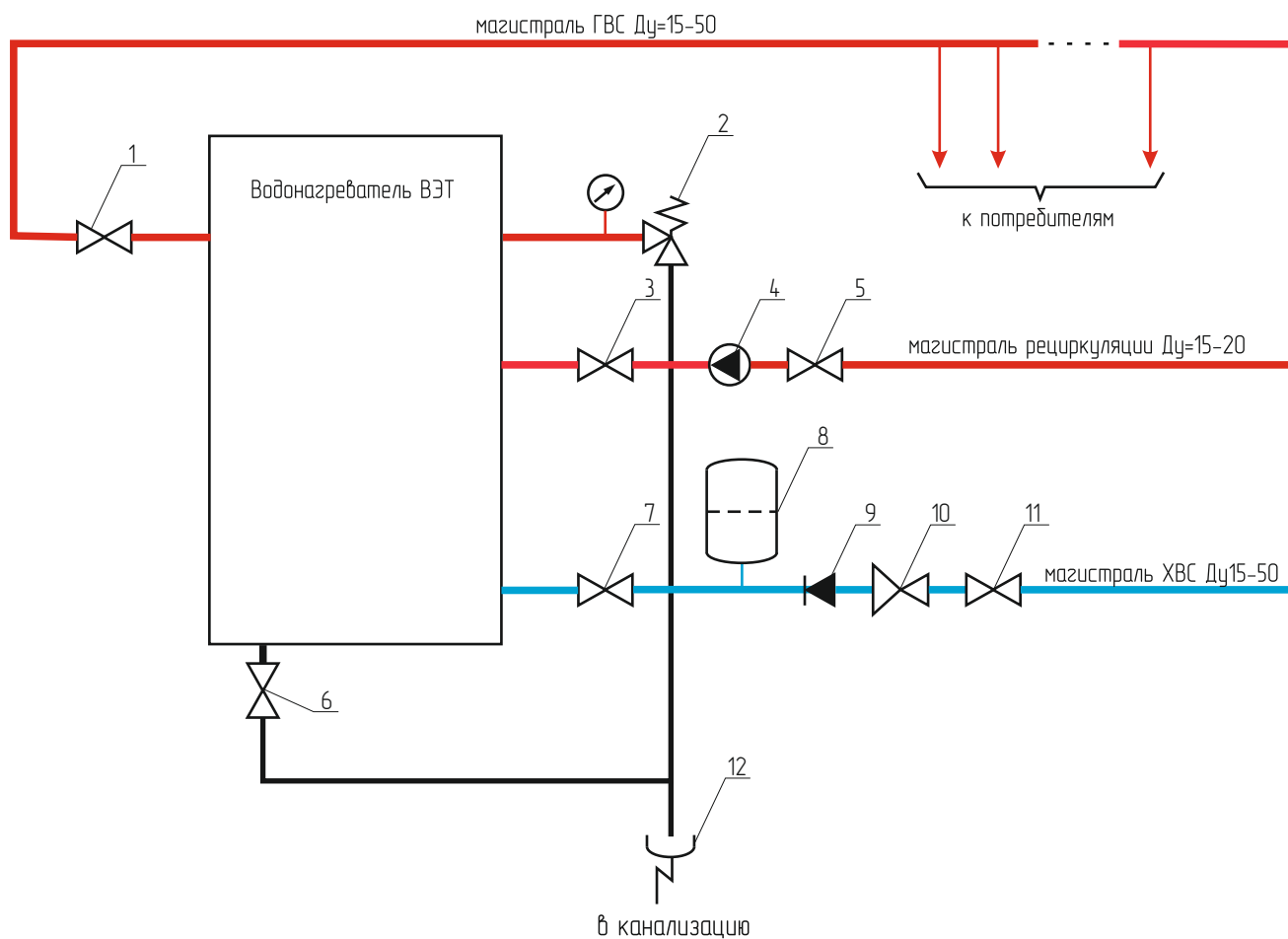


1. Обечайка резервуара.
 2. Рым-петли.
 3. Выходной патрубок, наружная резьба, рекомендуемый размер Ду=32*.
 4. Блок датчиков.
 5. Теплоизолирующий кожух.
 6. Блок нагревательных элементов №1 (6-15 кВт).
 7. Штуцер ввода силового кабеля.
 8. Сливной патрубок Ду=20 с краном.
 9. Патрубок группы безопасности Ду=15 (Ду=20).
 10. Манометр.
 11. Предохранительный клапан 6 бар.
 12. Дополнительные блоки нагревателей (для водонагревателей мощностью более 15 кВт).
 13. Патрубок рециркуляции (по заказу). Ду=15, наружная резьба.
 14. Входной патрубок, наружная резьба, рекомендуемый размер Ду=32*.
 15. Опоры - 4 шт.
- * - расположение и диаметр патрубков могут быть изменены по заказу.

Основные варианты исполнения ВЭТ-хх/1100

Тип водонагревателя	Мощность, кВт	Количество ТЭН/ количество секций нагрева	Скорость нагрева заполненного резервуара, град./час	Тип шкафа управления	Рекомендуемое сечение питающего кабеля, кв.мм.
ВЭТ - 6Т/1100	6	1/1	4	ШУН - 102Г-С3	2,5
ВЭТ - 10Т/1100	10	1/1	7,5	ШУН - 102Г-С3	2,5
ВЭТ - 12Т/1100	12	1/1	9	ШУН-102Г-С3	4,0
ВЭТ - 15Т/1100	15	1/1	11	ШУН - 103Г-С3	4,0
ВЭТ - 20Т/1100	20	2/2	15	ШУН - 102/2КГ-С3	6,0
ВЭТ - 24Т/1100	24	2/2	18	ШУН - 102/2КГ-С3	10,0
ВЭТ - 30Т/1100	30	2/2	23	ШУН - 103/2КГ-С3	16,0
ВЭТ - 36Т/1100	36	3/3	28	ШУН - 102/3СГ2К-С3	16,0
ВЭТ - 45Т/1100	45	3/3	35	ШУН - 103/3СГ2К-С3	25,0
ВЭТ - 60Т/1100	60	4/4	46	ШУН - 103/4СГ2К-С3	35,0
ВЭТ - 90Т/1100	90	6/3	70	ШУН - 104/3СГ2К-С3	70,0

Типовая схема гидравлической обвязки водонагревателя типа ВЭТ



- 1 – Кран с разъемным соединением магистрали ГВС
- 2 – Предохранительный клапан (комплектно с водонагревателем)
- 3, 5 – Краны магистрали рециркуляции
- 4 – Циркуляционный насос (например, GRUNFOS UPS 25-40)
- 6 – Кран сливного патрубка (комплектно с водонагревателем)
- 7, 11 – Краны с разъемным соединением магистрали ХВС
- 8 – Расширительный бак ГВС. Объем расширительного бака должен быть не менее 4% от объема водонагревателя
- 9 – Обратный клапан. Устанавливается только при наличии расширительного бака
- 10 – Редуктор давления. Устанавливается при давлении в магистрали ХВС более 0,55 МПа, при этом уставка выходного давления 0,15–0,40 МПа
- 12 – Канализационный сток с разрывом струи

Шкафы управления типа ШУН-КГ для водонагревателей типа ВЭТ.

Водонагреватели типа ВЭТ объемом 1000 литров и более комплектуются шкафами управления нагревом типа ШУН-КГ выполняющими следующие функции.

1. Автоматическое поддержание и визуальный контроль заданной температуры воды в водонагревателе,
2. Защита нагревательных элементов и питающих кабелей от перегрузок по току и короткого замыкания;
3. Блокировка нагрева при:
 - перегреве воды выше 85 град.С,
 - появлении воздуха в водонагревателе,
 - обрыве, неисправности датчиков температуры,
 - отсутствии заземления водонагревателя.
4. Автоматический выбор мощности водонагревателя в зависимости от расхода воды (для водонагревателей мощностью 18кВт и более);
5. Контроль годности нагревательных элементов.

Внешний вид шкафа управления типа ШУН-КГ для водонагревателей типа ВЭТ-хх/1100.



Приведено изображение шкафа управления для водонагревателей, имеющих три секции ТЭН. Для водонагревателей, имеющих другое количество секций, соответственно отличается количество индикаторов контроля годности.

Типы шкафа управления в зависимости от мощности водонагревателя

Тип водонагревателя	Мощность, кВт	Количество секций нагрева	Тип шкафа управления	Габаритные размеры шкафа управления (высота/ширина/глубина), мм	Тип сальника ввода силового кабеля (диаметр вводимого кабеля, мм)	Рекомендуемое сечение вводимого силового кабеля медного, мм
ВЭТ-6Т (9Т, 10Т)/1100	6, 9, 10	1	ШУН-102Г-С3	400/300/150	Pg21 (13-18)	5x2,5
ВЭТ-12Т (15Т)/1100	12, 15	1	ШУН-102(3)Г-С3	400/300/150	Pg21 (13-18)	5x4,0
ВЭТ-18Т (24Т)/1100	18, 24	2	ШУН-102/2КГ-С3	500/400/210	Pg29 (18-25)	5x10,0
ВЭТ-30Т/1100	30	2	ШУН-103/2КГ-С3	500/400/210	Pg29 (18-25)	5x16,0
ВЭТ-36Т/1100	36	3	ШУН-102/3СГ2К-С3	500/400/210	Pg29 (18-25)	5x16,0
ВЭТ-45Т/1100	45	3	ШУН-103/3СГ2К-С3	600/500/250	Pg36 (22-32)	5x25,0
ВЭТ-60Т/1100	60	2	ШУН-103/4СГ2К-С3	600/500/250	Pg36 (22-32)	5x35,0
ВЭТ-90Т/1100	90	3	ШУН-104/3СГ2К-С3	600/500/250	Mg50 (30-39)	5x70,0