

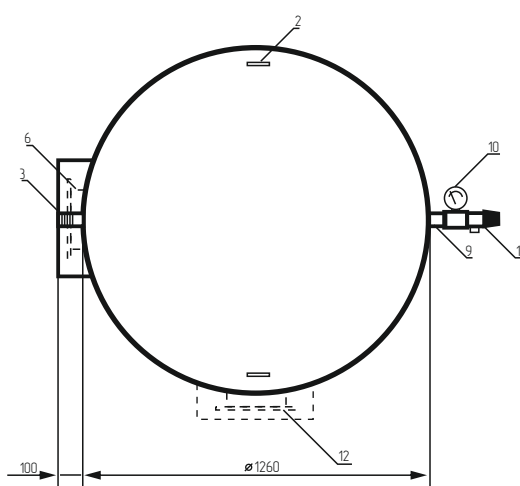
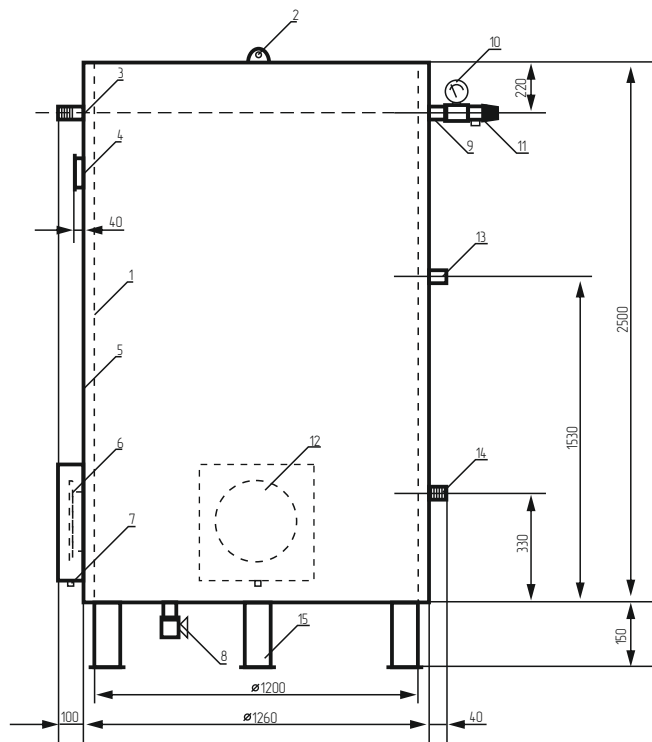
## Водонагреватель накопительный типа ВЭТ-хх/2700.

### Эксплуатационно-технические характеристики



Рабочее положение	Вертикальное
Габаритные размеры	
высота	2700 мм
диаметр	1260 мм
Объем	2700 литров
Диапазон мощностей	6-300 кВт
Материал корпуса бака	Нержавеющая сталь AISI304 (08X18H10)
Материал оболочек ТЭН	AISI316, AISI304 либо Cu
Материал утеплителя	Пенополиуретан-изолон
Материал теплоизолирующего кожуха	Оцинкованная сталь с полимерным покрытием либо нержавеющая сталь AISI430 с электрохимической полировкой
Рабочее давление	0,6 МПа (по заказу - 1,0 МПа)
Испытательное давление	0,9 МПа
Группа безопасности	Предохранительный клапан Манометр-индикатор
Комплект поставки	Водонагреватель Шкаф управления нагревом типа ШУН-КГ Группа безопасности

### Габаритные и установочные размеры водонагревателя



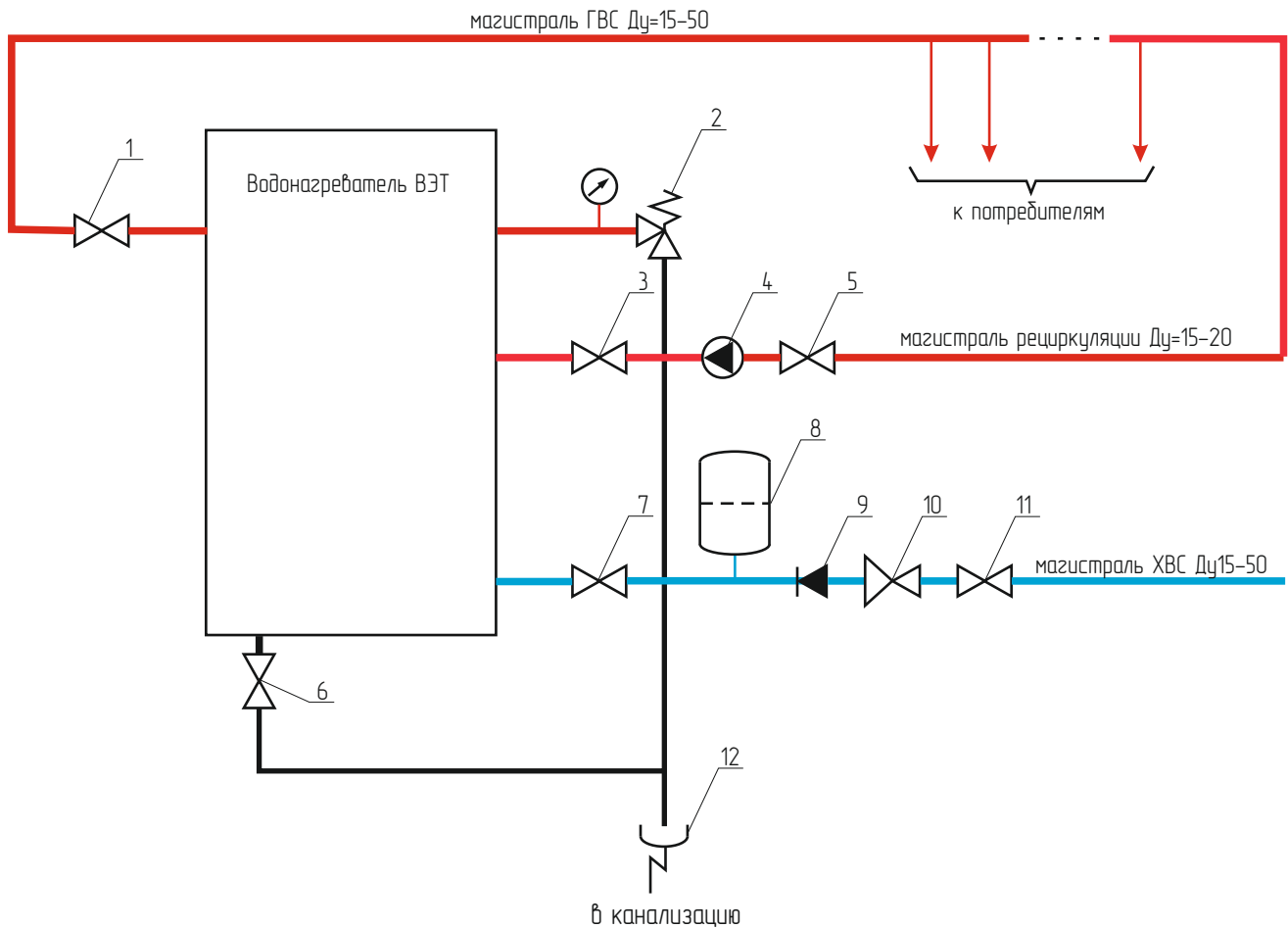
1. Обечайка резервуара.
2. Рым-петли.
3. Выходной патрубок, наружная резьба, рекомендуемый размер Ду=50\*.
4. Блок датчиков.
5. Теплоизолирующий кожух.
6. Блок нагревательных элементов №1 (6-30 кВт).
7. Штуцер ввода силового кабеля.
8. Сливной патрубок Ду=20 с краном.
9. Патрубок группы безопасности Ду=15 (Ду=20).
10. Манометр.
11. Предохранительный клапан 6 бар.
12. Блок нагревательных элементов №2 (для водонагревателей мощностью 36 кВт и более).
13. Патрубок рециркуляции (по заказу). Ду=15, наружная резьба.
14. Входной патрубок, наружная резьба, рекомендуемый размер Ду=50\*.
15. Опоры - 4 шт.

\* - расположение и диаметр патрубков могут быть изменены по заказу.

### Основные варианты исполнения ВЭТ-хх/2700

Тип водонагревателя	Мощность, кВт	Количество ТЭН/ количество секций нагрева	Скорость нагрева заполненного резервуара, град./час	Тип шкафа управления	Рекомендуемое сечение питающего кабеля, кв.мм.
ВЭТ - 18Т/2700	18	6/2	5	ШУН - 102/2КГ	6,0
ВЭТ - 24Т/2700	24	6/2	7	ШУН - 102/2КГ	10,0
ВЭТ - 30Ф/2700	30	6/2	9	ШУН - 103/2КГ	16,0
ВЭТ - 36Т/2700	36	3/3	10,5	ШУН - 102/3КГ	16,0
ВЭТ - 45Ф/2700	45	9/3	14	ШУН - 103/3КГ	25,0
ВЭТ - 60Ф/2700	60	12/2	18,5	ШУН - 104/2КГ	35,0
ВЭТ - 75Ф/2700	75	15/3	23	ШУН - 104/3КГ	50,0
ВЭТ - 90Ф/2700	90	18/3	28	ШУН - 104/3КГ	70,0
ВЭТ - 120Ф/2700	120	24/4	38	ШУН - 104/4СГ3К	95,0
ВЭТ - 150Ф/2700	150	30/5	44	ШУН - 104/5КТ-ТМ138	120,0

**Типовая схема гидравлической обвязки водонагревателя типа ВЭТ**



- 1 – Кран с разъемным соединением магистрали ГВС
- 2 – Предохранительный клапан (комплектно с водонагревателем)
- 3, 5 – Краны магистрали рециркуляции
- 4 – Циркуляционный насос (например, GRUNFOS UPS 25-40)
- 6 – Кран сливного патрубка (комплектно с водонагревателем)
- 7, 11 – Краны с разъемным соединением магистрали ХВС
- 8 – Расширительный бак ГВС. Объем расширительного бака должен быть не менее 4% от объема водонагревателя
- 9 – Обратный клапан. Устанавливается только при наличии расширительного бака
- 10 – Редуктор давления. Устанавливается при давлении в магистрали ХВС более 0,55 МПа, при этом уставка выходного давления 0,15–0,40 МПа
- 12 – Канализационный сток с разрывом струи

## Шкафы управления типа ШУН-КГ для водонагревателей типа ВЭТ.

Водонагреватели типа ВЭТ объемом 1000 литров и более комплектуются шкафами управления нагревом типа ШУН-КГ выполняющими следующие функции.

1. Автоматическое поддержание и визуальный контроль заданной температуры воды в водонагревателе,
2. Защита нагревательных элементов и питающих кабелей от перегрузок по току и короткого замыкания;
3. Блокировка нагрева при:
  - перегреве воды выше 85 град.С,
  - появлении воздуха в водонагревателе,
  - обрыве, неисправности датчиков температуры,
  - отсутствии заземления водонагревателя.
4. Автоматический выбор мощности водонагревателя в зависимости от расхода воды (для водонагревателей мощностью 180кВт и более);
5. Контроль годности нагревательных элементов.

### Внешний вид шкафа управления типа ШУН-КГ для водонагревателей типа ВЭТ-хх/2700.



Приведено изображение шкафа управления для водонагревателей, имеющих три секции ТЭН. Для водонагревателей, имеющих другое количество секций, соответственно отличается количество индикаторов контроля годности.

### Типы шкафа управления в зависимости от мощности водонагревателя

Тип водонагревателя	Мощность, кВт	Количество секций нагрева	Тип шкафа управления	Габаритные размеры шкафа управления (высота/ширина/глубина), мм	Тип сальника ввода силового кабеля (диаметр вводимого кабеля, мм)	Рекомендуемое сечение вводимого силового кабеля медного, мм
ВЭТ-18Т (24Т)/2700	18, 24	2	ШУН-102/2КГ	500/400/210	Рg29 (18-25)	5x10,0
ВЭТ-30Ф/2700	30	2	ШУН-103/2КГ	500/400/210	Рg29 (18-25)	5x16,0
ВЭТ-36Т/2700	36	3	ШУН-102/3КГ	500/400/210	Рg29 (18-25)	5x16,0
ВЭТ-45Ф/2700	45	3	ШУН-103/3КГ	600/500/250	Рg36 (22-32)	5x25,0
ВЭТ-60Ф/2700	60	2	ШУН-104/2КГ	600/500/250	Рg36 (22-32)	5x35,0
ВЭТ-75Ф/2700	75	3	ШУН-104/3КГ	600/500/250	Мg40 (35-45)	5x50,0
ВЭТ-90Ф/2700	90	3	ШУН-104/3КГ	600/500/250	Мg50 (30-39)	5x70,0
ВЭТ-120Ф/2700	120	4	ШУН-104/4СГЗК	600/500/250	Мg63 (40-52)	5x95,0
ВЭТ-150Ф/2700	150	5	ШУН-104/5КГ-ТРМ138	600/800/250	Мg63 (40-52)	5x120,0