

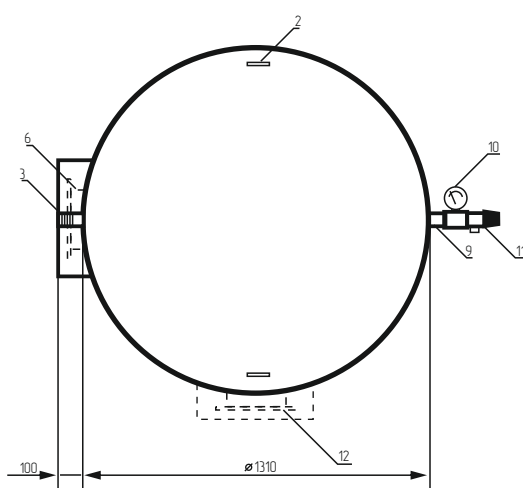
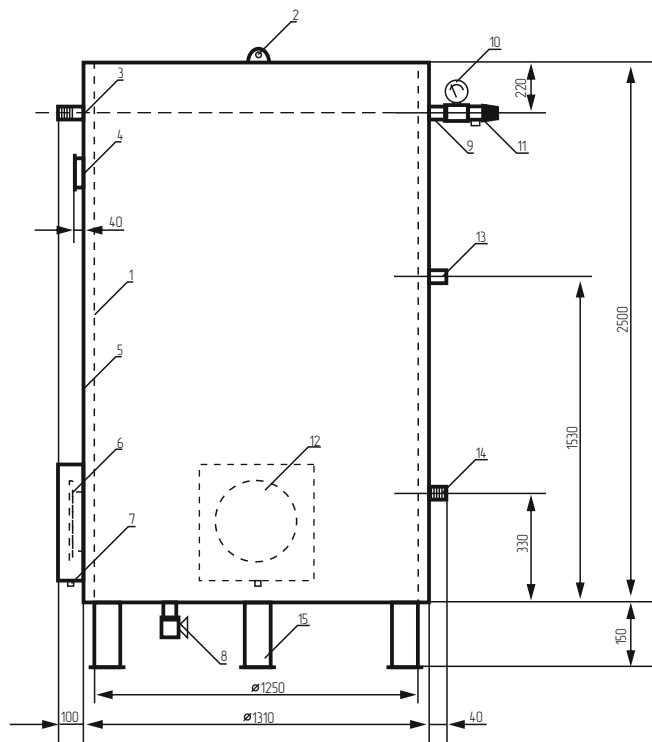
Водонагреватель накопительный типа ВЭТ-хх/3000.

Эксплуатационно-технические характеристики



Рабочее положение	Вертикальное
Габаритные размеры	
высота	2700 мм
диаметр	1310 мм
Объем	2950 литров
Диапазон мощностей	6-300 кВт
Материал корпуса бака	Нержавеющая сталь AISI304 (08X18H10)
Материал оболочек ТЭН	AISI316, AISI304 либо Cu
Материал утеплителя	Пенополиуретан-изолон
Материал теплоизолирующего кожуха	Оцинкованная сталь с полимерным покрытием либо нержавеющая сталь AISI430 с электрохимической полировкой
Рабочее давление	0,6 МПа (по заказу - 1.0 МПа)
Испытательное давление	0,9 МПа
Группа безопасности	Предохранительный клапан Манометр-индикатор
Комплект поставки	Водонагреватель Шкаф управления нагревом типа ШУН-КГ Группа безопасности

Габаритные и установочные размеры водонагревателя



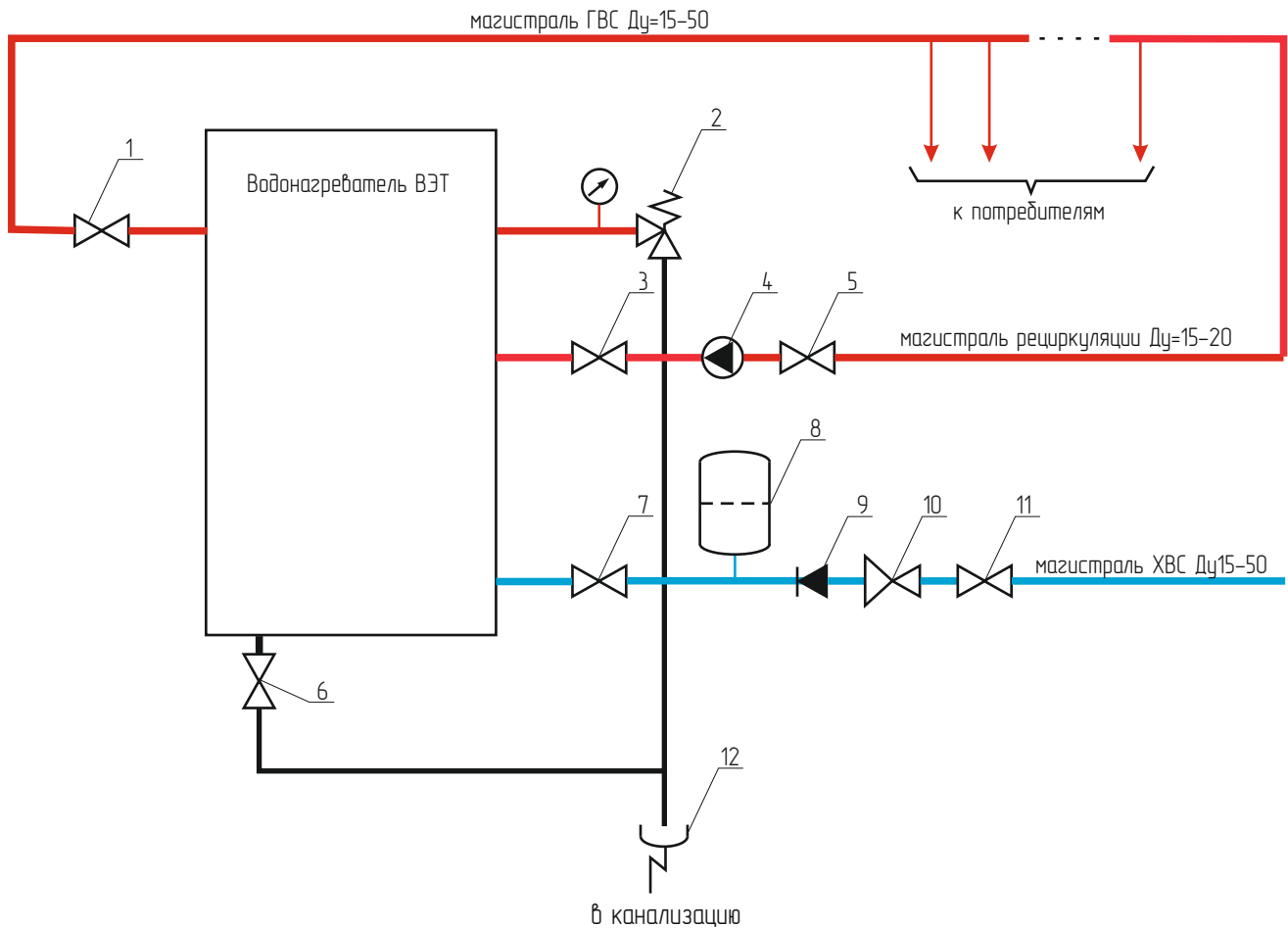
- Обечайка резервуара.
- Рым-петли.
- Выходной патрубок, наружная резьба, рекомендуемый размер Ду=50*.
- Блок датчиков.
- Теплоизолирующий кожух.
- Блок нагревательных элементов №1 (6-30 кВт).
- Штуцер ввода силового кабеля.
- Сливной патрубок Ду=20 с краном.
- Патрубок группы безопасности Ду=15 (Ду=20).
- Манометр.
- Предохранительный клапан 6 бар.
- Блок нагревательных элементов №2 (для водонагревателей мощностью 36 кВт и более).
- Патрубок рециркуляции (по заказу), Ду=15, наружная резьба.
- Входной патрубок, наружная резьба, рекомендуемый размер Ду=50*.
- Опоры - 4 шт.

* - расположение и диаметр патрубков могут быть изменены по заказу.

Основные варианты исполнения ВЭТ-хх/3000

Тип водонагревателя	Мощность, кВт	Количество ТЭН/ количество секций нагрева	Скорость нагрева заполненного резервуара, град./час	Тип шкафа управления	Рекомендуемое сечение питающего кабеля, кв.мм.
ВЭТ - 24Т/3000	24	6/2	6,5	ШУН - 102/2КГ	10,0
ВЭТ - 30Ф/3000	30	6/2	8	ШУН - 103/2КГ	16,0
ВЭТ - 36Т/3000	36	3/3	10	ШУН - 102/3КГ	16,0
ВЭТ - 45Ф/3000	45	9/3	12,5	ШУН - 103/3КГ	25,0
ВЭТ - 60Ф/3000	60	12/2	17	ШУН - 104/2КГ	35,0
ВЭТ - 90Ф/3000	90	18/3	25	ШУН - 104/3КГ	70,0
ВЭТ - 120Ф/3000	120	24/4	34	ШУН - 104/4СГЗК	95,0
ВЭТ - 150Ф/3000	150	30/5	42,5	ШУН - 104/5КГ-ТРМ138	120,0
ВЭТ - 180Ф/3000	180	36/6	51	ШУН - 104/6КГ-ТРМ138	150,0

Типовая схема гидравлической обвязки водонагревателя типа ВЭТ



- 1 – Кран с разъемным соединением магистрали ГВС
- 2 – Предохранительный клапан (комплектно с водонагревателем)
- 3, 5 – Краны магистрали рециркуляции
- 4 – Циркуляционный насос (например, GRUNFOS UPS 25-40)
- 6 – Кран сливного патрубка (комплектно с водонагревателем)
- 7, 11 – Краны с разъемным соединением магистрали ХВС
- 8 – Расширительный бак ГВС. Объем расширительного бака должен быть не менее 4% от объема водонагревателя
- 9 – Обратный клапан. Устанавливается только при наличии расширительного бака
- 10 – Редуктор давления. Устанавливается при давлении в магистрали ХВС более 0,55 МПа, при этом уставка выходного давления 0,15–0,40 МПа
- 12 – Канализационный сток с разрывом струи

Шкафы управления типа ШУН-КГ для водонагревателей типа ВЭТ.

Водонагреватели типа ВЭТ объемом 1000 литров и более комплектуются шкафами управления нагревом типа ШУН-КГ выполняющими следующие функции.

1. Автоматическое поддержание и визуальный контроль заданной температуры воды в водонагревателе,
2. Защита нагревательных элементов и питающих кабелей от перегрузок по току и короткого замыкания;
3. Блокировка нагрева при:
 - перегреве воды выше 85 град.С,
 - появлении воздуха в водонагревателе,
 - обрыве, неисправности датчиков температуры,
 - отсутствии заземления водонагревателя.
4. Автоматический выбор мощности водонагревателя в зависимости от расхода воды (для водонагревателей мощностью 180кВт и более);
5. Контроль годности нагревательных элементов.

Внешний вид шкафа управления типа ШУН-КГ для водонагревателей типа ВЭТ-хх/3000.



Приведено изображение шкафа управления для водонагревателей, имеющих три секции ТЭН. Для водонагревателей, имеющих другое количество секций, соответственно отличается количество индикаторов контроля годности.

Типы шкафа управления в зависимости от мощности водонагревателя

Тип водонагревателя	Мощность, кВт	Количество секций нагрева	Тип шкафа управления	Габаритные размеры шкафа управления (высота/ширина/глубина), мм	Тип сальника ввода силового кабеля (диаметр вводимого кабеля, мм)	Рекомендуемое сечение вводимого силового кабеля медного, мм
ВЭТ-24Т/3000	24	2	ШУН-102/2КГ	500/400/210	Рg29 (18-25)	5x10,0
ВЭТ-30Ф/3000	30	2	ШУН-103/2КГ	500/400/210	Рg29 (18-25)	5x16,0
ВЭТ-36Т/3000	36	3	ШУН-102/3КГ	500/400/210	Рg29 (18-25)	5x16,0
ВЭТ-45Ф/3000	45	3	ШУН-103/3КГ	600/500/250	Рg36 (22-32)	5x25,0
ВЭТ-60Ф/3000	60	2	ШУН-104/2КГ	600/500/250	Рg36 (22-32)	5x35,0
ВЭТ-90Ф/3000	90	3	ШУН-104/3КГ	600/500/250	Мg50 (30-39)	5x70,0
ВЭТ-120Ф/3000	120	4	ШУН-104/4СГЗК	600/500/250	Мg63 (40-52)	5x95,0
ВЭТ-150Ф/3000	150	5	ШУН-104/5КГ-ТРМ138	600/800/300	Мg63 (40-52)	5x120,0
ВЭТ-180Ф/3000	180	6	ШУН-104/6КГ-ТРМ138	900/1200/300	Мg63 (40-52)	5x150,0