

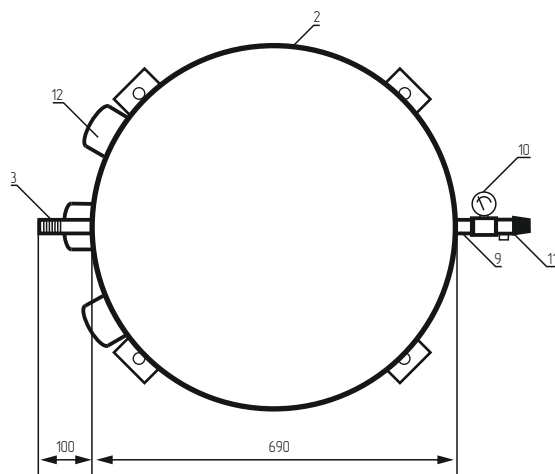
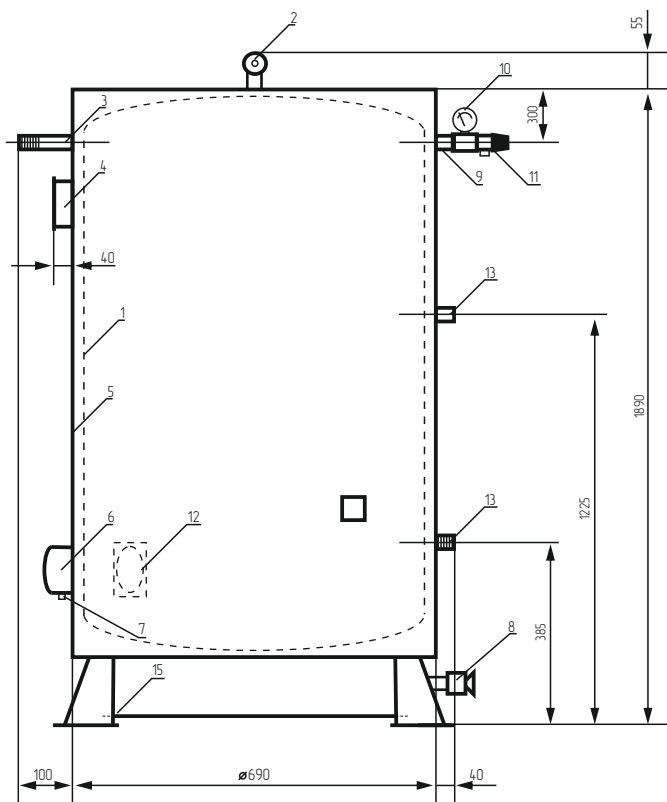
Водонагреватель накопительный типа ВЭТ-хх/530

Эксплуатационно-технические характеристики



Рабочее положение	Вертикальное
Габаритные размеры	
высота	1890 мм
диаметр	690 мм
Объем	530 литров
Диапазон мощностей	6-45 кВт
Материал корпуса бака	Нержавеющая сталь AISI304
Материал оболочек ТЭН	AISI316, AISI304 либо Cu
Материал утеплителя	Пенополиуретан-изолон
Материал теплоизолирующего кожуха	Оцинкованная сталь с полимерным покрытием либо нержавеющая сталь AISI430 с электрохимической полировкой
Рабочее давление	0,6 МПа
Испытательное давление	0,8 МПа
Группа безопасности	Предохранительный клапан Манометр-индикатор
Комплект поставки	Водонагреватель Шкаф управления нагревом типа ШУН Группа безопасности

Габаритные и установочные размеры водонагревателя

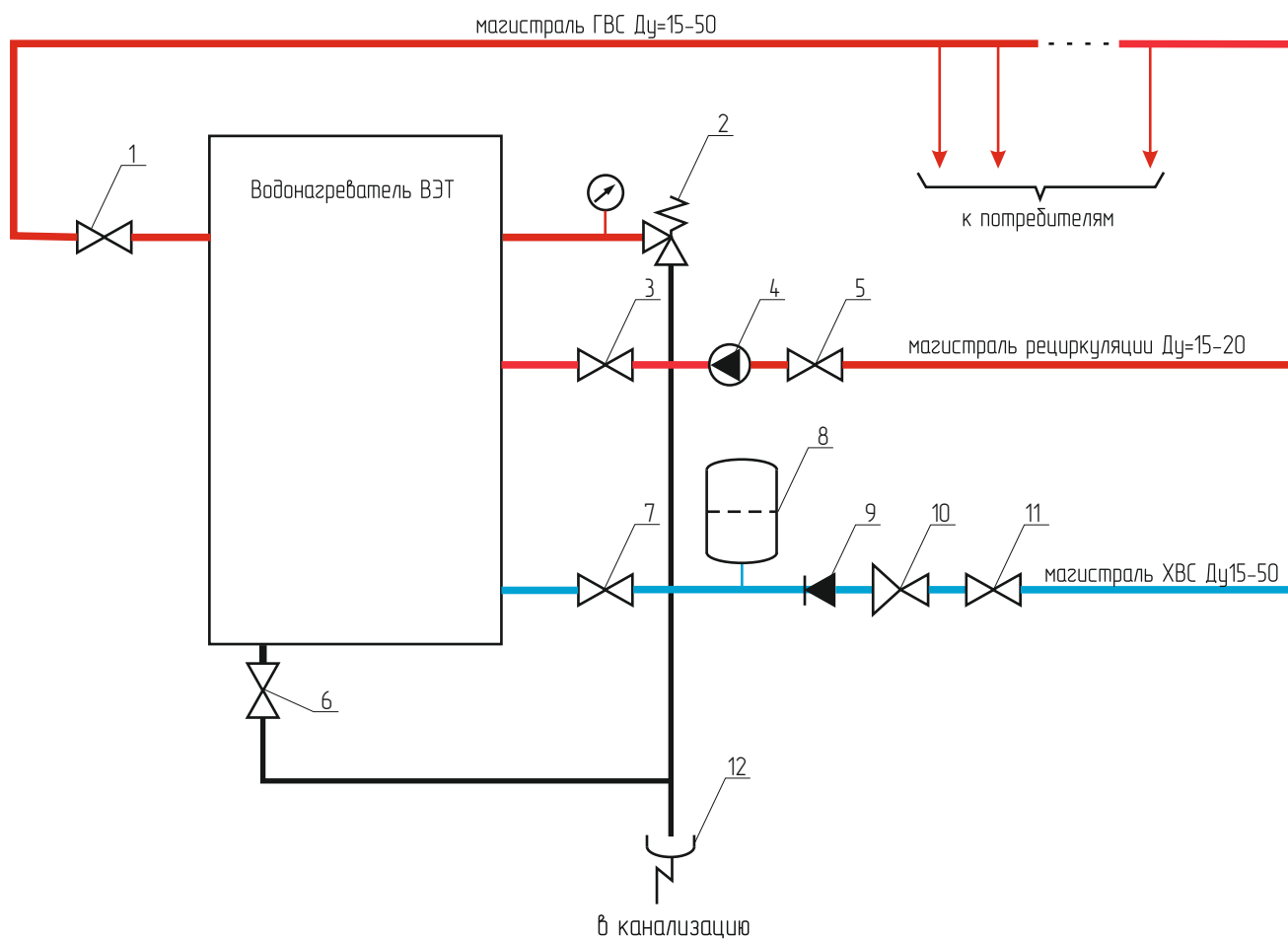


1. Обечайка резервуара.
 2. Рым-петли.
 3. Выходной патрубок, наружная резьба, рекомендуемый размер Ду=25*.
 4. Блок датчиков.
 5. Теплоизолирующий кожух.
 6. Блок нагревательных элементов №1 (6-15 кВт).
 7. Штуцер ввода силового кабеля.
 8. Сливной патрубок Ду=15 с краном.
 9. Патрубок группы безопасности Ду=15 (Ду=20).
 10. Манометр.
 11. Предохранительный клапан 6 бар.
 12. Дополнительные блоки нагревателей (для водонагревателей мощностью более 15 кВт).
 13. Патрубок рециркуляции (по заказу). Ду=15, наружная резьба.
 14. Входной патрубок, наружная резьба, рекомендуемый размер Ду=25*.
 15. Опоры - 4 шт.
- * - расположение и диаметр патрубков могут быть изменены по заказу.

Основные варианты исполнения ВЭТ-хх/530

Тип водонагревателя	Мощность, кВт	Количество ТЭН/ количество секций нагрева	Скорость нагрева заполненного резервуара, град./час	Тип шкафа управления	Рекомендуемое сечение питающего кабеля, кв.мм.
ВЭТ - 6Т/530	6	1/1	9	ШУН - 103Т-В3	2,5
ВЭТ - 7,5Т/530	7,5	1/1	11	ШУН - 103Т-В3	2,5
ВЭТ - 9Т/530	9	1/1	14	ШУН - 103Т-В3	2,5
ВЭТ - 10Т/530	10	1/1	16	ШУН - 103Т-В3	2,5
ВЭТ - 12Т/530	12	1/1	19	ШУН - 103Т-В3	2,5
ВЭТ - 15Ф/530	15	3/1	24	ШУН - 103Т-В3	4,0
ВЭТ - 20Т/530	20	2/2	32	ШУН - 102/2КГ-С3	6,0
ВЭТ - 24Т/530	24	2/2	38	ШУН - 102/2КГ-С3	10,0
ВЭТ - 30Ф/530	30	6/2	48	ШУН - 103/2КГ-С3	10,0
ВЭТ - 36Т/530	36	3/3	57	ШУН - 102/3СГ2К-С3	25,0
ВЭТ - 45Ф/530	45	9/3	72	ШУН - 103/3СГ2К-С3	25,0

Типовая схема гидравлической обвязки водонагревателя типа ВЭТ



- 1 – Кран с разъемным соединением магистрали ГВС
- 2 – Предохранительный клапан (комплектно с водонагревателем)
- 3, 5 – Краны магистрали рециркуляции
- 4 – Циркуляционный насос (например, GRUNDFOS UPS 25–40)
- 6 – Кран сливного патрубка (комплектно с водонагревателем)
- 7, 11 – Краны с разъемным соединением магистрали ХВС
- 8 – Расширительный бак ГВС. Объем расширительного бака должен быть не менее 4% от объема водонагревателя
- 9 – Обратный клапан. Устанавливается только при наличии расширительного бака
- 10 – Редуктор давления. Устанавливается при давлении в магистрали ХВС более 0,55 МПа, при этом уставка выходного давления 0,15–0,40 МПа
- 12 – Канализационный сток с разрывом струи