

Котлы электрические типа ВЭТМ мощностью 36–75 кВт.



Электрические отопительные котлы типа ВЭТМ предназначены для целей водяного отопления жилых, бытовых и производственных помещений площадью от 300 кв.м. и более. Могут использоваться в качестве как основного, так и резервного источника отопления.

Котлы производятся в двух вариантах:

- из стали марки ст.3-ст.10.
- из нержавеющей стали марки 08Х18Н10.

В качестве нагревательных элементов используются нержавеющие ТЭН общепромышленного исполнения по ГОСТ 13 268 – 88, либо керамические нагреватели КЭН по ТУ 3443-001-51560674.

Все электрические отопительные котлы комплектуются автоматикой терморегулирования и аварийных блокировок, которая обеспечивает:

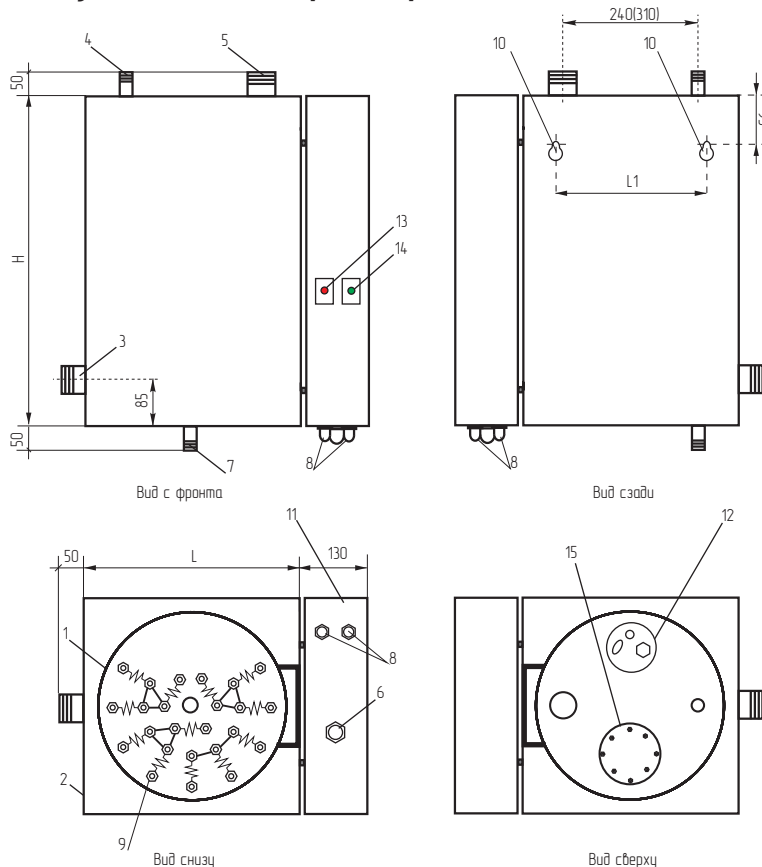
- автоматическое поддержание заданной температуры теплоносителя;
- защиту от перегрева;
- ступенчатую регулировку мощности нагрева;
- контроль наличия теплоносителя в системе;
- автоматический выбор мощности котла в зависимости от расхода тепла на нагрев проходящего через котел теплоносителя.

Дополнительно наши котлы электрические отопительные могут быть укомплектованы:

- выносным датчиком регулирования температуры воздуха в помещении;
- программным устройством, осуществляющим включение и выключение в заданное время суток;
- циркуляционным насосом;
- щитом автоматики по техническому заданию Заказчика.

Габаритные и установочные размеры.

1. Корпус бака водонагревателя.
2. Теплоизолирующий кожух.
3. Входной патрубок Ду=25-50, наружная резьба (согласно таблице).
4. Патрубок предохранительного клапана, наружная резьба (согласно таблице).
5. Выходной патрубок Ду=25-50.
6. Сальник для ввода силового питающего кабеля.
7. Сливной патрубок Ду=15.
8. Сальники PG-9 (разъем) для ввода сигнальных кабелей от пульта ПУН.
9. Трубчатый электронагреватель (ТЭН).
10. Проушины для крепления водонагревателя к стене.
11. Блок силового коммутатора.
12. Блок датчиков.
13. Индикатор "ПЕРЕГРЕВ".
14. Индикатор "НАГРЕВ".
15. Технологический фланец.



Тип водонагревателя	Мощность, кВт	Габаритные размеры, мм			Расстояние между проушинами, L1	Масса, кг	Вх/вых патрубки
		Высота, H	Глубина, L	Ширина			
ВЭТМ-36Ф	36	500	340	470	280	36	Ду=25
ВЭТМ-40Т	40	550	340	360	280	32	Ду=25
ВЭТМ-45Ф	45	500	340	470	280	36	Ду=32
ВЭТМ-48Т	48	550	340	360	280	32	Ду=32
ВЭТМ-60Ф	60	500	340	470	280	52	Ду=40
ВЭТМ-75Ф	75	500	420	550	360	58	Ду=50