

Водонагреватели электрические проточные типа ВЭТМ мощностью 18–30 кВт



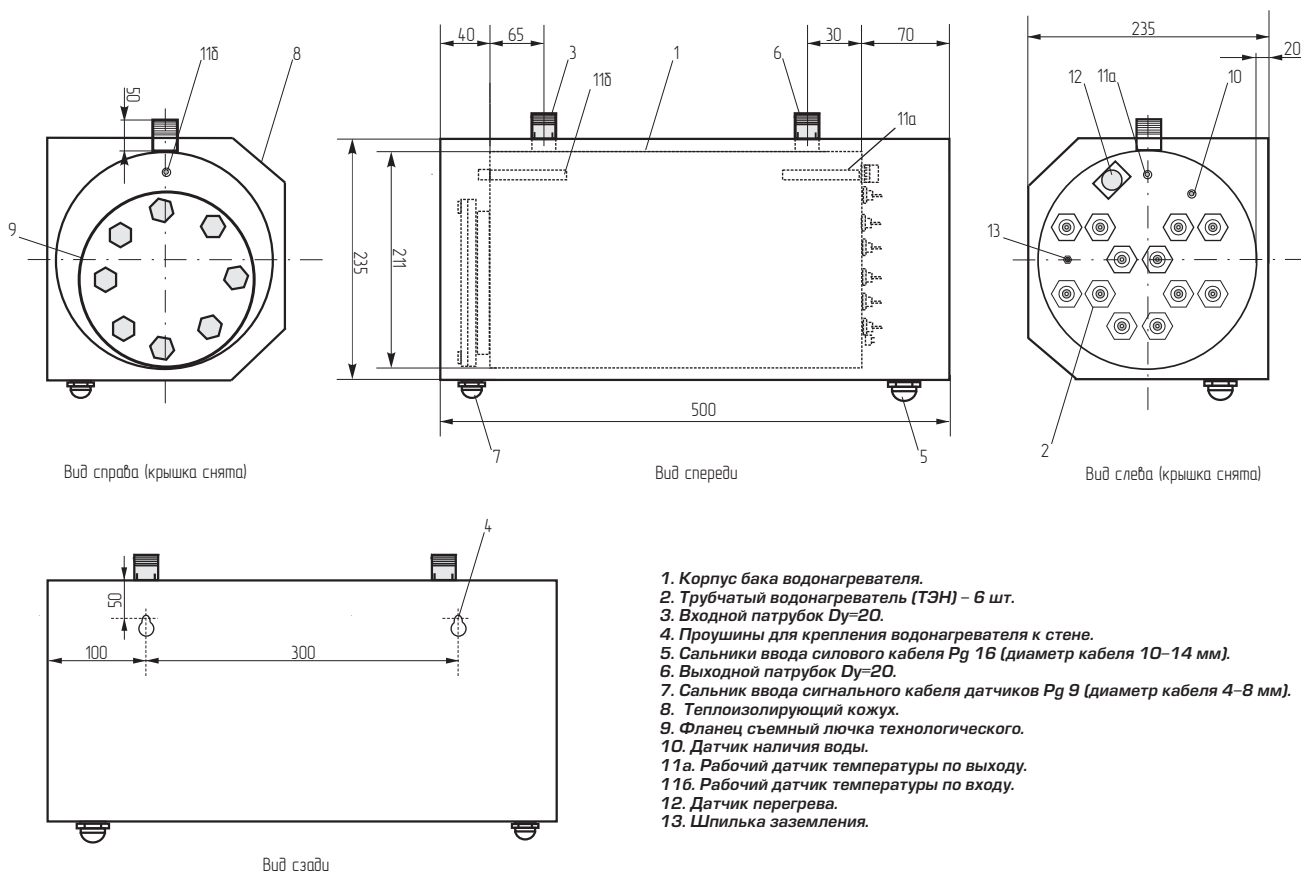
Водонагреватели электрические типа ВЭТМ предназначены для горячего водоснабжения в закрытых и открытых системах, а также для технологических целей в качестве проточного (скоростного) нагревателя жидкости. Водонагреватели комплектуются выносным пультом управления нагревом, который выполняет следующие функции.

- Плавная регулировка и автоматическое поддержание заданной температуры воды.
- Защита от перегрева.
- Автоматический выбор мощности водонагревателя в зависимости от расхода тепла на нагрев воды.
- Защита нагревателей от перегрузок по току.
- Контроль наличия воды в водонагревателе и целостности заземления.
- Ступенчатая регулировка мощности нагрева.

Эксплуатационно-технические характеристики

Рабочее положение	Настенное, горизонтальное
Диапазон мощностей	18–30 кВт
Количество секций нагрева	2
Материал корпуса бака и оболочек нагревательных элементов	Пищевая нержавеющая сталь 08Х18Н10 (АISI304)
Рабочее давление	0,6 МПа
Испытательное давление	1,0 МПа
Диапазон установки и поддержания температуры воды	20–70°C (по заказу – 0–95°C)

Габаритные и установочные размеры водонагревателя



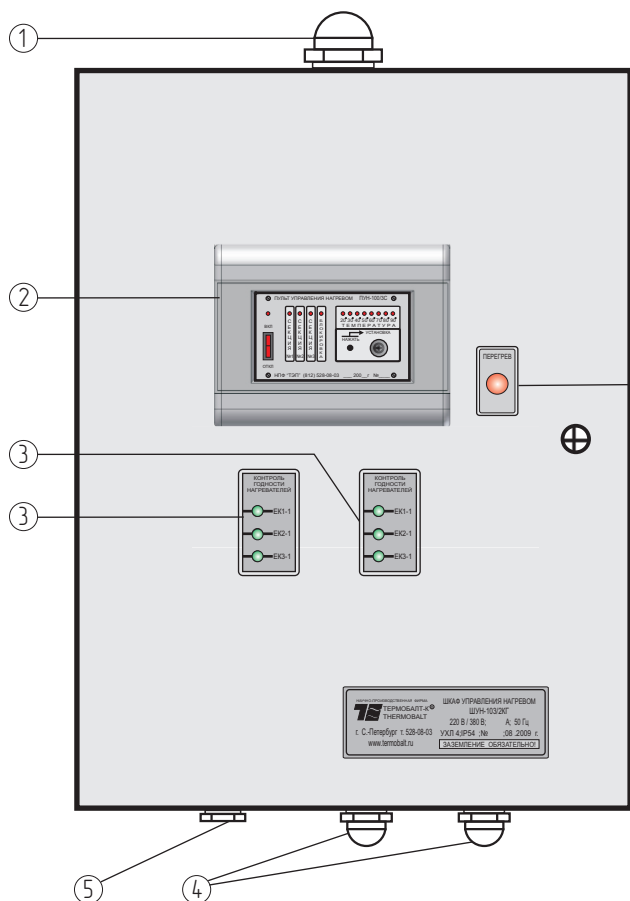
Тип водонагревателя	Мощность, кВт	Габаритные размеры, мм			Масса, кг	Вх. и вых. патрубки	Сечение питающего кабеля, кв.мм (медь)
		Ширина	Высота, Н	Глубина			
ВЭТМ–18НП	18	500	235	235	15	Ду=20	5х6,0
ВЭТМ–24НП	24	500	235	235	15	Ду=20	5х10,0
ВЭТМ–30НП	30	500	235	235	15	Ду=20	5х10,0

Шкафы управления типа ШУН для водонагревателей типа ВЭТМ.

Водонагреватели типа ВЭТМ, имеющие 2 секции ТЭН, комплектуются шкафами управления нагревом типа ШУН, выполняющими следующие функции:

1. Автоматическое поддержание и визуальный контроль заданной температуры.
2. Защита нагревательных элементов и питающих кабелей от перегрузок по току и короткого замыкания.
3. Блокировка нагрева при:
 - перегреве воды выше 70°C (по заказу возможно изменение верхнего предела температуры аварийного отключения),
 - появлении воздуха в водонагревателе,
 - обрыве, неисправности датчиков температуры,
 - отсутствии заземления водонагревателя.
4. Автоматический выбор мощности водонагревателя в зависимости от расхода воды.
5. Контроль годности нагревательных элементов.

Внешний вид шкафа управления типа ШУН для водонагревателей типа ВЭТМ, имеющих две секции ТЭН.



1. Сальник ввода силового кабеля Pg 29 (Pg 36). Диаметр кабеля 18–25 (22–32) мм.
2. Пульт управления нагревом (контроллер температуры) ПУН-100/ЗС.
3. Индикаторы контроля годности нагревателей (секций 1–2 соответственно)
4. Сальники кабелей питания нагревателей Pg 21. Диаметр кабеля 13–18 мм.
5. Разъем подключения кабеля датчиков.
6. Индикатор “ПЕРЕГРЕВ” срабатывания датчика перегрева.

Типы шкафа управления в зависимости от мощности водонагревателя

Тип водонагревателя	Мощность, кВт	Количество секций нагрева	Тип шкафа управления	Габаритные размеры шкафа управления (высота/ширина/глубина), мм	Тип сальника ввода силового кабеля (диаметр вводимого кабеля, мм)	Рекомендуемое сечение вводимого силового кабеля медного, мм
ВЭТМ-18НП; ВЭТМ-24НП	18, 24	2	ШУН-102/2КГ	400/300/150	Pg29 (18–25)	5x6,0; 5x10,0
ВЭТМ-30НП	30	2	ШУН-103/2КГ	400/300/150	Pg29 (18–25)	5x10,0