

## Водонагреватели электрические проточные типа ВЭТМ мощностью 36–75 кВт



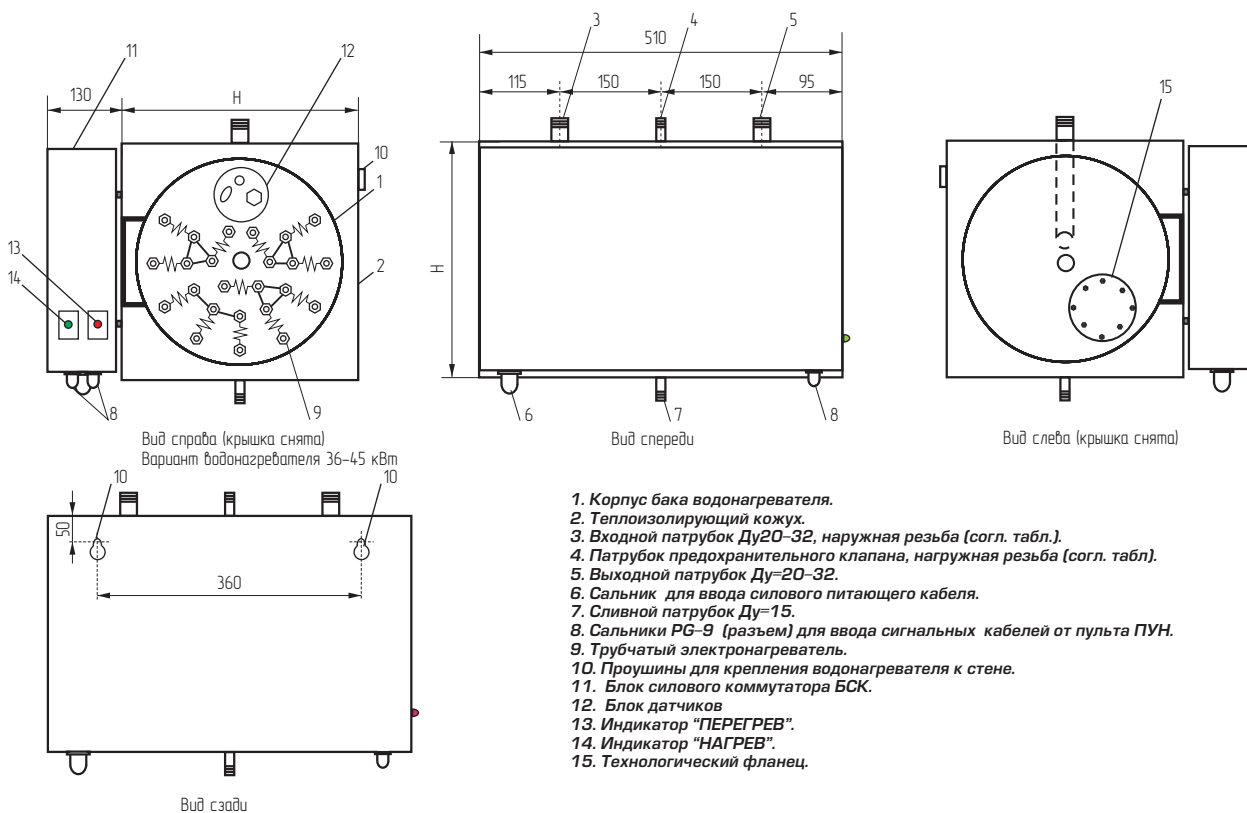
Водонагреватели электрические типа ВЭТМ предназначены для горячего водоснабжения в закрытых и открытых системах, а также для технологических целей в качестве проточного (скоростного) нагревателя жидкости. Водонагреватели комплектуются выносным пультом управления нагревом, который выполняет следующие функции.

- Плавная регулировка и автоматическое поддержание заданной температуры воды.
- Защита от перегрева.
- Автоматический выбор мощности водонагревателя в зависимости от расхода тепла на нагрев воды.
- Защита нагревателей от перегрузок по току.
- Контроль наличия воды в водонагревателе и целостности заземления.
- Ступенчатая регулировка мощности нагрева.

### Эксплуатационно-технические характеристики

Рабочее положение	Настенное, горизонтальное
Диапазон мощностей	36–75 кВт
Материал корпуса бака и оболочек нагревательных элементов	Пищевая нержавеющая сталь 08X18N10 (AISI304)
Рабочее давление	0,6 МПа
Испытательное давление	1,0 МПа
Диапазон установки и поддержания температур	20–70°C (по заказу – 0–95°C)

### Габаритные и установочные размеры водонагревателя



Тип водонагревателя	Мощность, кВт	Габаритные размеры, мм			Масса, кг	Вх/вых патрубки	Патрубок предохран. клапана
		Ширина	Высота, Н	Глубина			
ВЭТМ-36ФП	36	510	345	475	36	Ду=20	Ду=15
ВЭТМ-40ТП	40	560	345	365	34	Ду=20	Ду=15
ВЭТМ-45ФП	45	510	345	475	36	Ду=25	Ду=15
ВЭТМ-48ТП	48	560	345	365	45	Ду=25	Ду=15
ВЭТМ-54ФП	54	510	345	475	45	Ду=25	Ду=15
ВЭТМ-60ФП	60	510	345	475	45	Ду=25	Ду=15
ВЭТМ-75ФП	75	510	420	550	58	Ду=32	Ду=20