

Электрические отопительные котлы типа ВЭТМ-Т мощностью 6–30 кВт



Электрические отопительные котлы типа ВЭТМ предназначены для целей водяного отопления жилых, бытовых и производственных помещений площадью до 300 кв.м. Могут использоваться в качестве как основного, так и резервного источника отопления.

Котлы изготавливаются из нержавеющей стали марки AISI304.

В качестве нагревательных элементов используются нержавеющие блоки ТЭН с резьбовым фланцем 1 1/4".

Все электродкотлы комплектуются автоматикой терморегулирования и аварийных блокировок, которая обеспечивает:

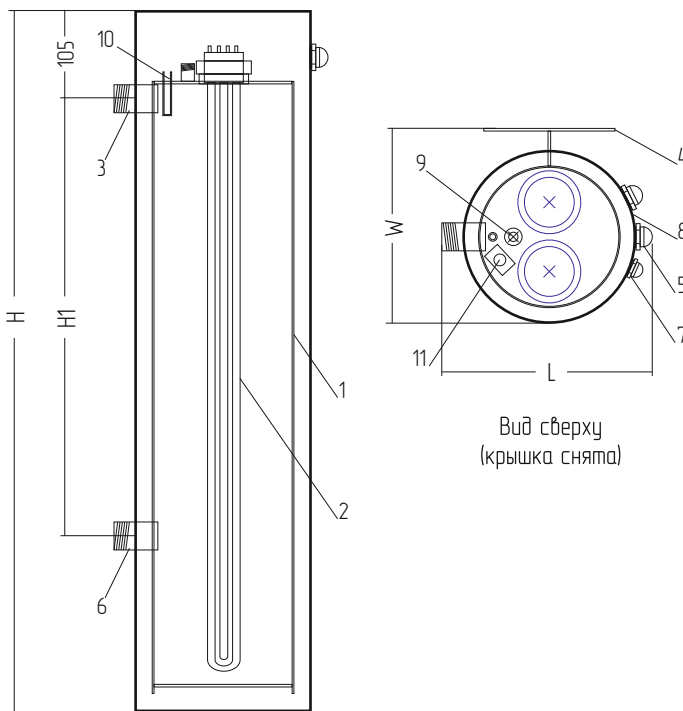
- автоматическое поддержание заданной температуры теплоносителя;
- защиту от перегрева;
- контроль наличия теплоносителя в системе.

Дополнительно электродкотлы могут быть укомплектованы:

- выносным датчиком регулирования температуры воздуха в помещении;
- программным устройством, осуществляющим включение и выключение котла в заданное время суток;
- циркуляционным насосом;
- щитом автоматики по техническому заданию Заказчика.

Габаритные и установочные размеры водонагревателя

1. Корпус бака водонагревателя.
2. Нагревательные элементы ТЭН.
3. Выходной патрубок Ду=25.
4. Проушины для крепления водонагревателя к стене.
5. Сальники ввода силового кабеля Рg 16 (диаметр кабеля 10–14 мм).
6. Входной патрубок Ду=25.
7. Сальник ввода сигнального кабеля датчиков Рg 9 (диаметр кабеля 4–8 мм).
8. Теплоизолирующий кожух.
9. Датчик наличия воды.
10. Рабочий датчик температуры.
11. Датчик перегрева.



Вид спереди

Вид сверху
(крышка снята)

Тип водонагревателя	Мощность, кВт	Количество секций нагрева	Габаритные размеры, мм			Расстояние между патрубками, Н1	Масса, кг	Сечение питающего кабеля, кв.мм (медь)
			Высота, Н	Ширина, L	Глубина, W			
ВЭТМ-6Т	6	1	700	200	180	430	9	5x2,5
ВЭТМ-7,5Т	7,5	1	700	200	180	430	9	5x2,5
ВЭТМ-9Т	9	1	700	200	180	430	9	5x2,5
ВЭТМ-10Т	10	1	700	200	180	430	9	5x2,5
ВЭТМ-12Т	12	1	700	200	180	430	9	5x4,0
ВЭТМ-15Т	15	1	800	200	180	470	10	5x4,0
ВЭТМ-18Т	18	2	700	245	220	430	15	5x6,0
ВЭТМ-20Т	20	2	700	245	220	430	15	5x10,0
ВЭТМ-24Т	24	2	700	245	220	430	15	5x10,0
ВЭТМ-27Т	27	2	800	245	220	470	17	5x10,0
ВЭТМ-30Т	30	2	800	245	220	470	17	5x10,0