

## Котлы электрические типа ВЭТМ мощностью 36–60 кВт



Электрические отопительные котлы типа ВЭТМ предназначены для целей водяного отопления жилых, бытовых и производственных помещений площадью от 300 кв.м. и более. Могут использоваться в качестве как основного, так и резервного источника отопления.

Котлы производятся в двух вариантах:

- из нержавеющей стали марки AISI304;
- из стали марки ст.3-ст.10.

В качестве нагревательных элементов используются нержавеющие ТЭН общепромышленного исполнения по ГОСТ 13 268 – 88, либо керамические нагреватели КЭН по ТУ 3443-001-51560674.

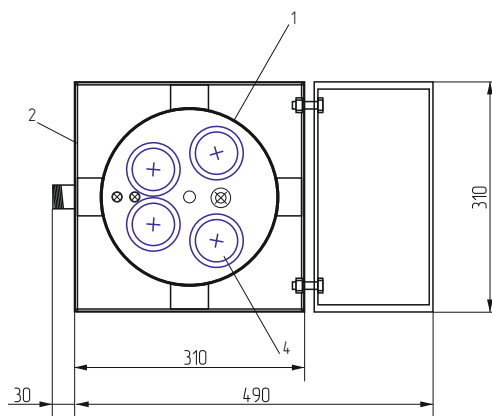
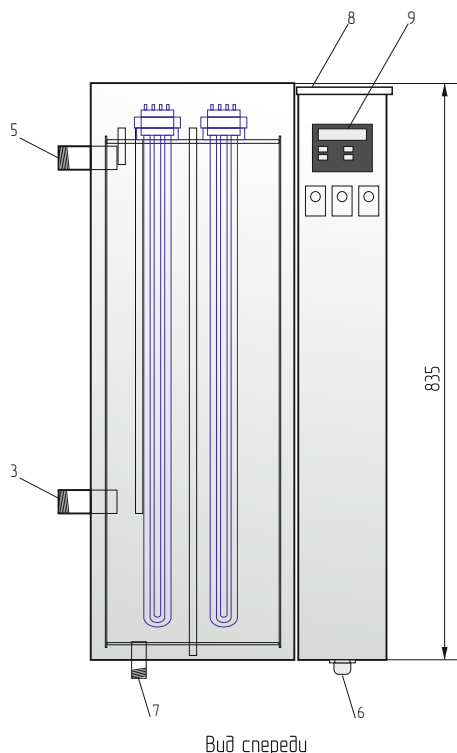
Все электрические отопительные котлы комплектуются автоматикой терморегулирования и аварийных блокировок, которая обеспечивает:

- автоматическое поддержание заданной температуры теплоносителя;
- защиту от перегрева;
- ступенчатую регулировку мощности нагрева;
- контроль наличия теплоносителя в системе;
- автоматический выбор мощности котла в зависимости от расхода тепла на нагрев проходящего через котел теплоносителя.

Дополнительно наши котлы электрические отопительные могут быть укомплектованы:

- выносным датчиком регулирования температуры воздуха в помещении;
- программным устройством, осуществляющим включение и выключение в заданное время суток;
- циркуляционным насосом;
- щитом автоматики по техническому заданию Заказчика.

## Габаритные и установочные размеры



1. Корпус бака водонагревателя.
2. Теплоизолирующий кожух.
3. Входной патрубок Ду25–50, наружная резьба (согл. табл.).
4. Блок ТЭН.
5. Выходной патрубок Ду=25–50.
6. Сальник для ввода силового питающего кабеля.
7. Сливной патрубок Ду=15.
8. Блок силового коммутатора БСК.
9. Цифровой контроллер температуры.

| Тип водонагревателя | Мощность, кВт | Габаритные размеры, мм |           |            | Масса, кг | Вх/вых патрубки |
|---------------------|---------------|------------------------|-----------|------------|-----------|-----------------|
|                     |               | Высота                 | Ширина, В | Глубина, L |           |                 |
| ВЭТМ-36Т            | 36            | 835                    | 520       | 310        | 36        | Ду=25           |
| ВЭТМ-40Т            | 40            | 835                    | 520       | 310        | 34        | Ду=25           |
| ВЭТМ-45Т            | 45            | 835                    | 520       | 310        | 36        | Ду=32           |
| ВЭТМ-48Т            | 48            | 835                    | 520       | 310        | 45        | Ду=32           |
| ВЭТМ-54Т            | 54            | 835                    | 520       | 310        | 45        | Ду=40           |
| ВЭТМ-60Т            | 60            | 835                    | 520       | 310        | 45        | Ду=40           |