

### Водонагреватели накопительные для жесткой воды 1500–5000 литров

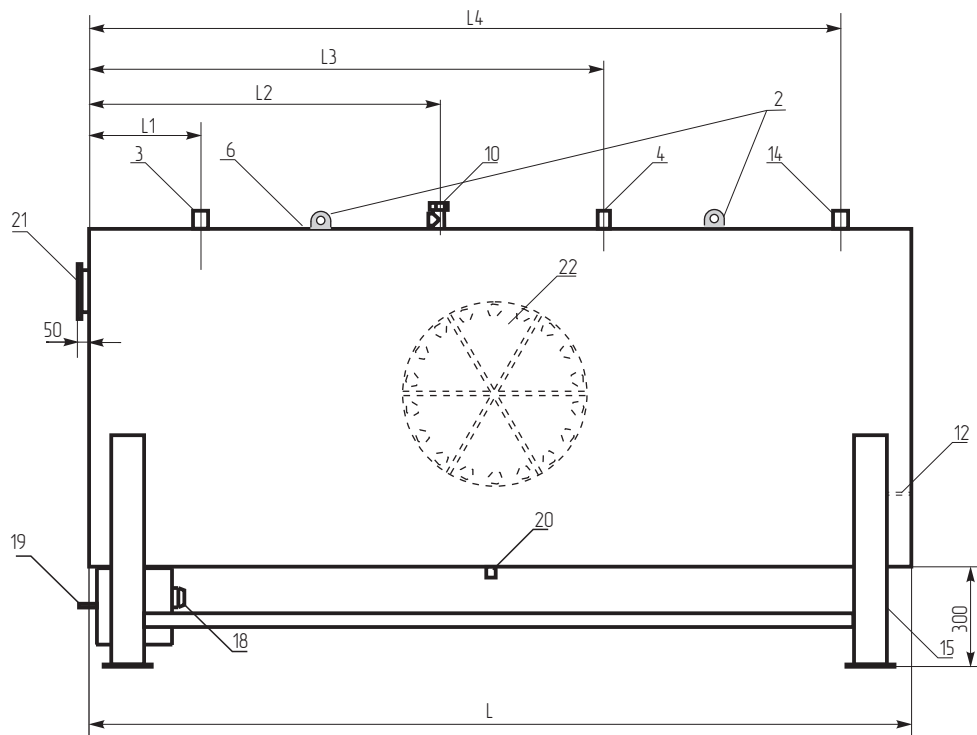


Рис.1. Водонагреватель типа ВЭТ-К. Общий вид. Вид сборки.

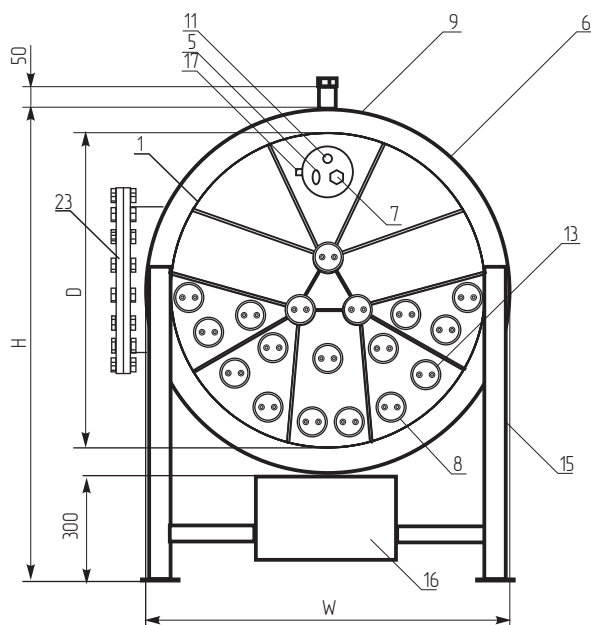


Рис.2. Водонагреватель типа ВЭТ-К.  
Общий вид. Вид с фронта. Крышка снята.

1. Обечайка бака
2. Рим-петли.
3. Выходной патрубок (Ди см в таблице).
4. Патрубок рециркуляции.
5. Аварийный датчик 85 град типа KSD.
6. Теплоизолирующий кожух.
7. Датчик наличия воды типа А17.
8. Корпус керамического нагревателя.
9. Утеплитель (пенополиуретан-изолон).
10. Патрубок предохранительного клапана.
11. Гильза измерительного датчика N1.
12. Гильза измерительного датчика N2.
13. Керамический электронагреватель (КЭН).
14. Входной патрубок (Ди см в таблице).
15. Опора
16. Коммутационная коробка.
17. Сальник сигнального кабеля КУ1.
18. Сальник ввода силового кабеля.
19. Болт заземления.
20. Сливной патрубок Ду=50.
21. Корпус блока датчиков.
22. Технологический люк (устанавливается по заказу).

Тип водонагревателя	L	H*	W	D	L1	L2	L3	L4	Ди
ВЭТ - ХХ/1500	2035	1540	1060	1000	120	720	1315	1915	32
ВЭТ - ХХ/2000/2	2035	1550	1210	1150	120	720	1315	1915	32
ВЭТ - ХХ/2000/3	3035	1500	1020	960	120	1050	1985	2915	32
ВЭТ - ХХ/2400	2035	1650	1310	1250	120	720	1315	1915	40
ВЭТ - ХХ/2700	2535	1615	1260	1200	120	885	1650	2415	40
ВЭТ - ХХ/2700	2535	1650	1310	1250	150	895	1640	2385	50
ВЭТ - ХХ/4200	2535	1920	1560	1500	150	895	1640	2385	50
ВЭТ - ХХ/5000	3035	1920	1560	1500	150	1060	1975	2885	50

H\* - высота приведена без учета высоты патрубков и предохранительного клапана (120 мм).