

Водонагреватели накопительные для жесткой воды 200–1000 литров



Водонагреватели накопительные электрические горизонтального исполнения типа ВЭТ-К, выполненные на основе керамических нагревательных элементов, предназначены для работы с жесткой водой.

Данный тип накопительных промышленных водонагревателей разработан специально для работы с водой с большим содержанием солей жесткости а также высоким значением показателя Ph.

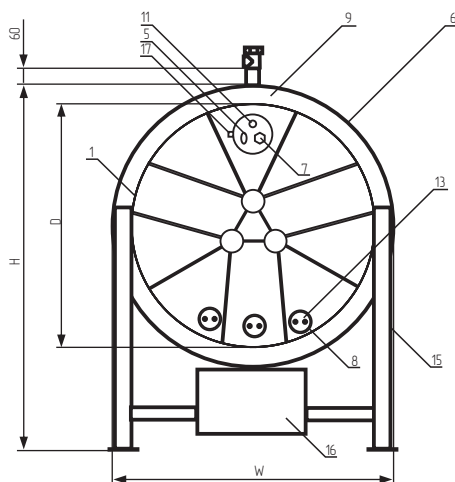
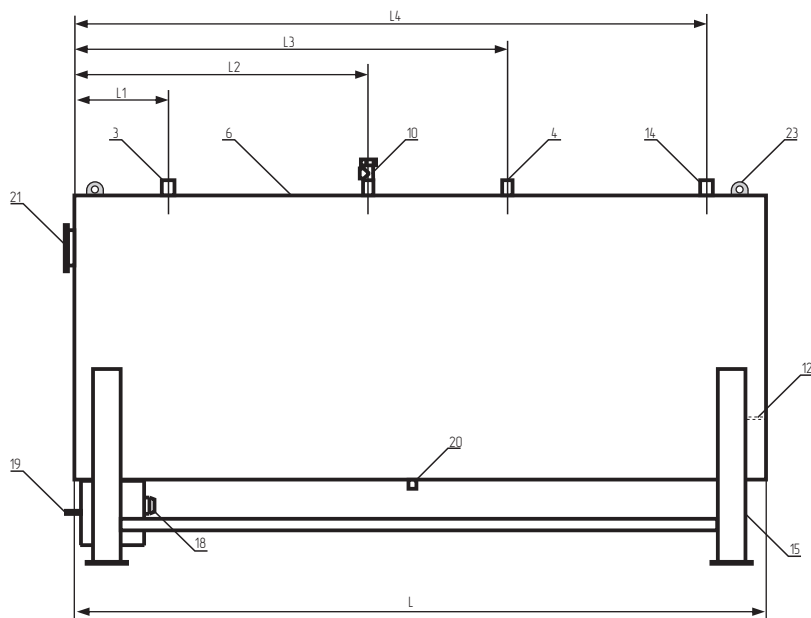
Керамический электронагреватель (КЭН) помещен в нержавеющей трубный корпус, непосредственно не контактирует с водой и легко может быть вынут или вставлен в трубный корпус без слива воды из водонагревателя.

За счет большой площади поверхности трубных корпусов (поверхностная плотность мощности не более 1,2 Вт/кв.см) на них практически отсутствуют отложения солей и шламов при самой неблагоприятной жесткости воды.

Эксплуатационно-технические характеристики

Рабочее положение	Горизонтальное
Диапазон объемов	200–10000 литров
Диапазон мощностей	3–300 кВт
Материал корпуса бака и оболочек нагревательных элементов	Пищевая нержавеющая сталь 08X18N10 (AISI304)
Материал утеплителя	Пенополиуретан-изолон
Рабочее давление	0,6 МПа
Испытательное давление	1,0 МПа
Диапазон установки и поддержания температур	20–80 град. С
Группа безопасности	Предохранительный клапан 6 бар Манометр

Габаритные и установочные размеры водонагревателя



- | | |
|---|--|
| 1. Обечайка бака. | 9. Утеплитель (пенополиуретан-изолон). |
| 2. Рым-петли. | 10. Патрубок предохранительного клапана. |
| 3. Выходной патрубок (Ди см. в таблице). | 11. Гильза измерительного датчика N1. |
| 4. Патрубок рециркуляции (устанавливается по заказу). | 12. Гильза измерительного датчика N2. |
| 5. Аварийный датчик 85 град типа KSD. | 13. Керамический электронагреватель (КЭН). |
| 6. Теплоизолирующий кожух. | 14. Входной патрубок (Ди см. в таблице). |
| 7. Датчик наличия воды типа А17. | 15. Опора. |
| 8. Корпус керамического нагревателя. | 16. Коммутационная коробка. |

- | |
|-------------------------------------|
| 17. Сальник сигнального кабеля КУ1. |
| 18. Сальник ввода силового кабеля. |
| 19. Болт заземления. |
| 20. Сливной патрубок Ду=20. |
| 21. Корпус блока датчиков. |
| 22. Технологический люк. |

Тип водонагревателя	L	H*	W	D	L1	L2	L3	L4	Ди
ВЭТ – ХХ/200	1035	910	550	500	100	370	665	935	15
ВЭТ – ХХ/300	1035	1040	680	625	100	370	665	935	20
ВЭТ – ХХ/500	1285	1165	800	750	120	470	815	1165	25
ВЭТ – ХХ/600	2035	1040	680	625	120	720	1315	1915	25
ВЭТ – ХХ/840	2035	1165	800	750	120	720	1315	1915	25
ВЭТ – ХХ/1000	1535	1500	1020	960	120	550	985	1415	25

H* – высота приведена без учета высоты патрубков и предохранительного клапана (120 мм).