

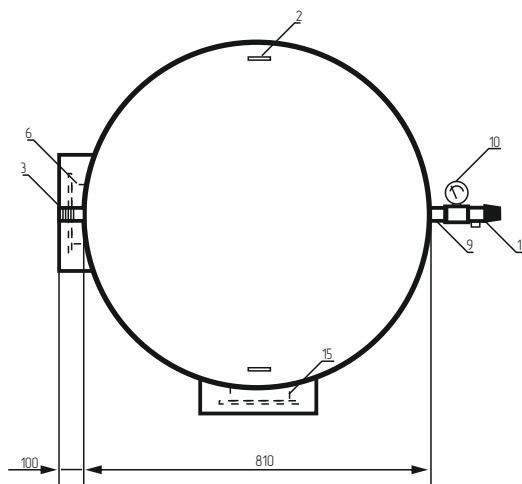
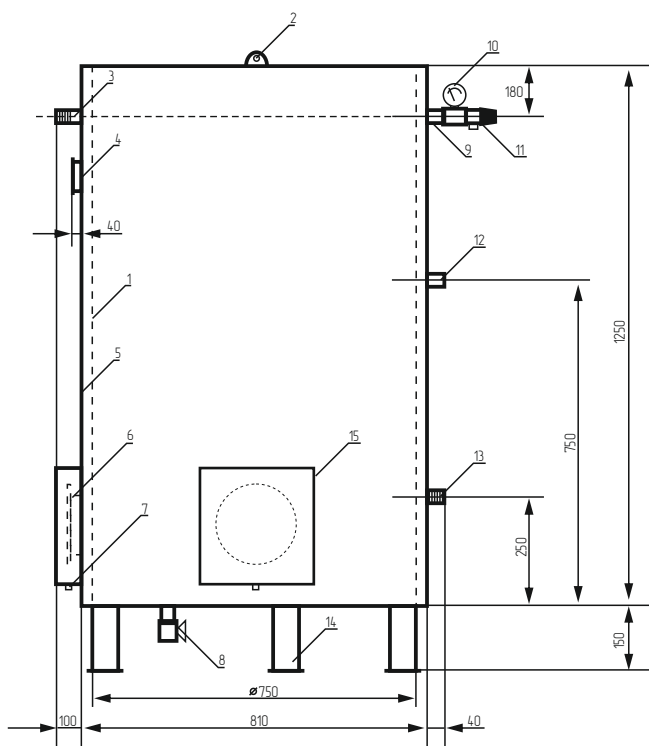
Водонагреватель накопительный типа ВЭТ-хх/500-1.5



Эксплуатационно-технические характеристики

Рабочее положение	Вертикальное
Габаритные размеры	
высота	1440 мм
диаметр	810 мм
Объем	500 литров
Диапазон мощностей	6-45 кВт
Материал корпуса бака	Нержавеющая сталь AISI304
Материал оболочек ТЭН	AISI316, AISI304 либо Cu
Материал утеплителя	Пенополиуретан-изолон
Материал теплоизолирующего кожуха	Оцинкованная сталь с полимерным покрытием либо нержавеющая сталь AISI430 с электрохимической полировкой
Рабочее давление	0,6 МПа
Испытательное давление	0,8 МПа
Группа безопасности	Предохранительный клапан Манометр-индикатор
Комплект поставки	Водонагреватель Шкаф управления нагревом типа ШУН Группа безопасности

Габаритные и установочные размеры водонагревателя

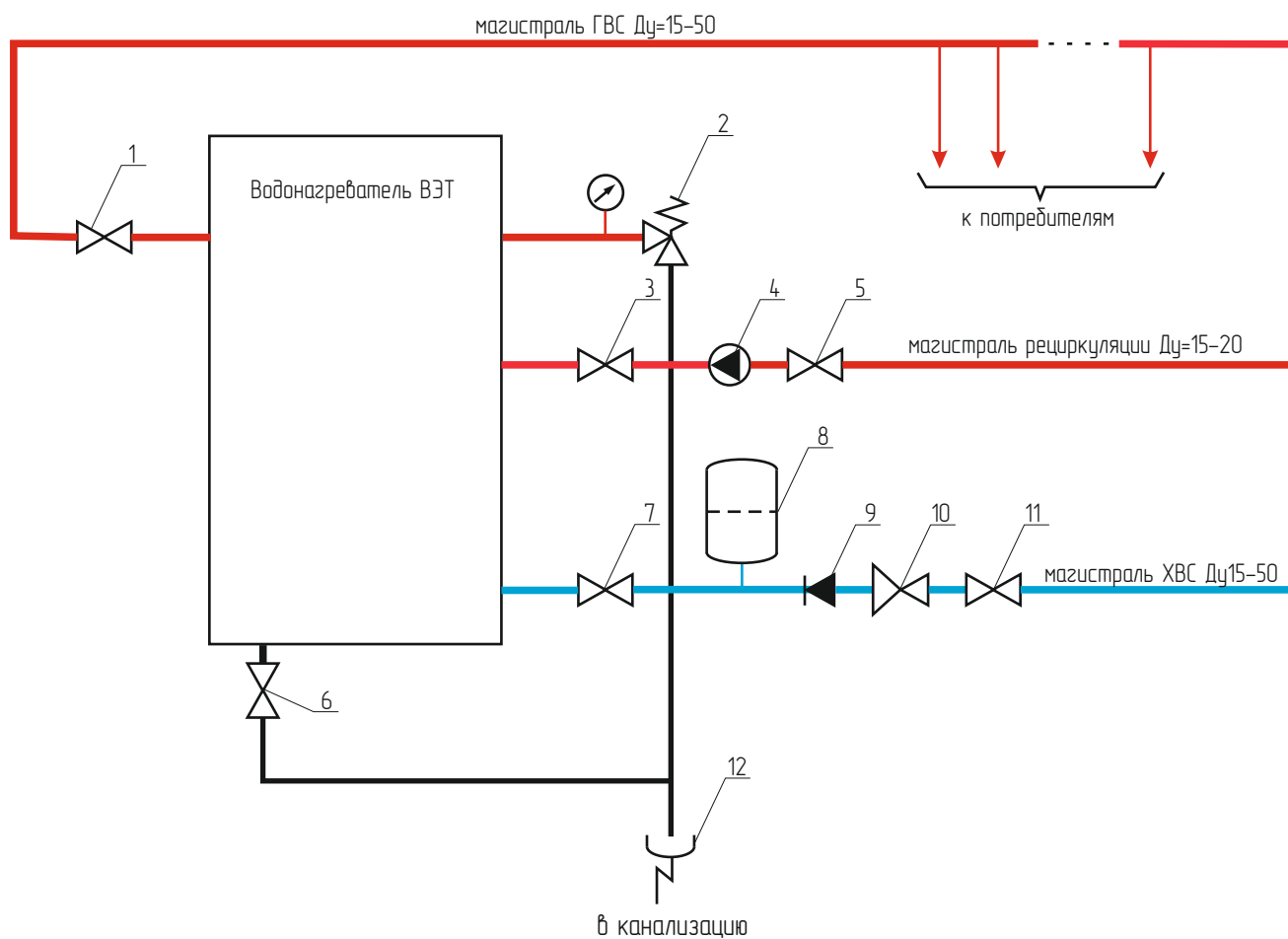


- Обечайка резервуара.
- Рым-петли.
- Выходной патрубок, наружная резьба, Ду=25.
- Блок датчиков.
- Теплоизолирующий кожух.
- Блок нагревательных элементов №1.
- Штуцер ввода силового кабеля.
- Сливной патрубок Ду=15 с краном.
- Патрубок группы безопасности Ду=15.
- Манометр.
- Предохранительный клапан 6 бар.
- Патрубок рециркуляции (по заказу) Ду=15, наружная резьба.
- Входной патрубок, наружная резьба, Ду=25.
- Опоры (3 шт, расположены на окружности диаметром D2 со сдвигом 120°).
- Блок нагревательных элементов №2 (для водонагревателей мощностью 36 кВт и более)

Основные варианты исполнения ВЭТ-хх/500-1.5

Тип водонагревателя	Мощность, кВт	Количество ТЭН/ количество секций нагрева	Скорость нагрева заполненного резервуара, град./час	Тип шкафа управления	Рекомендуемое сечение питающего кабеля, кв.мм.
ВЭТ - 4,8Ф/500	4,8	3/1	7	ШУН - 103т-С3	2,5
ВЭТ - 6Т/500	6	1/1	9	ШУН - 103т-С3	2,5
ВЭТ - 9Т/500	9	1/1	12	ШУН - 103т-С3	2,5
ВЭТ - 10Т/500	10	1/1	14	ШУН - 103т-С3	2,5
ВЭТ - 12Ф/500	12	3/1	19	ШУН - 103т-С3	2,5
ВЭТ - 15Ф/500	15	3/1	24	ШУН - 103т-С3	4,0
ВЭТ - 20Т/500	20	2/2	31	ШУН - 102/2КГ-С3	6,0
ВЭТ - 24Ф/500	24	6/2	40	ШУН - 102/2КГ-С3	10,0
ВЭТ - 30Ф/500	30	6/2	49	ШУН - 103/2КГ-С3	10,0
ВЭТ - 36Т/500	36	3/3	60	ШУН - 102/3СГ2К-С3	25,0
ВЭТ - 45Ф/500	45	9/3	76	ШУН - 103/3СГ2К-С3	25,0

Типовая схема гидравлической обвязки водонагревателя типа ВЭТ



- 1 – Кран с разъемным соединением магистрали ГВС
- 2 – Предохранительный клапан (комплектно с водонагревателем)
- 3, 5 – Краны магистрали рециркуляции
- 4 – Циркуляционный насос (например, GRUNFOS UPS 25-40)
- 6 – Кран сливного патрубка (комплектно с водонагревателем)
- 7, 11 – Краны с разъемным соединением магистрали ХВС
- 8 – Расширительный бак ГВС. Объем расширительного бака должен быть не менее 4% от объема водонагревателя
- 9 – Обратный клапан. Устанавливается только при наличии расширительного бака
- 10 – Редуктор давления. Устанавливается при давлении в магистрали ХВС более 0,55 МПа, при этом уставка выходного давления 0,15–0,40 МПа
- 12 – Канализационный сток с разрывом струи