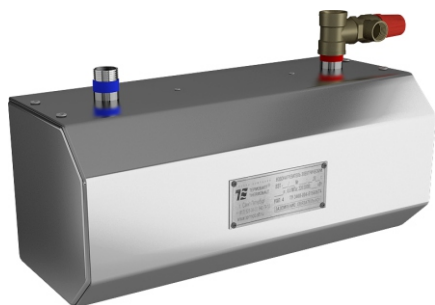


Водонагреватели электрические проточные типа ВЭТМ мощностью 18–30 кВт



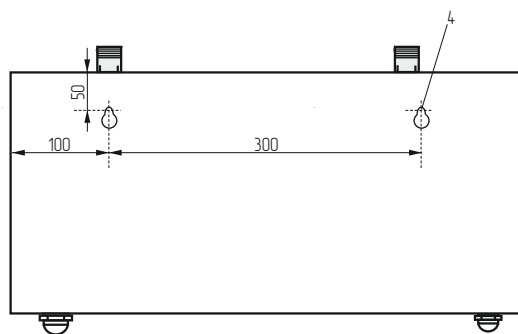
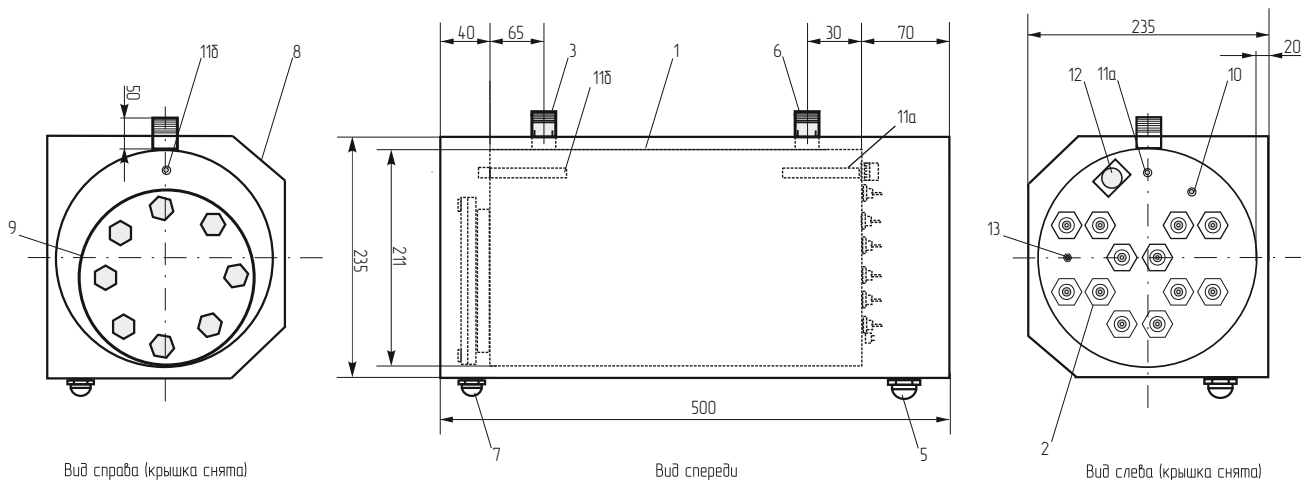
Водонагреватели электрические типа ВЭТМ предназначены для горячего водоснабжения в закрытых и открытых системах, а также для технологических целей в качестве проточного (скоростного) нагревателя жидкости. Водонагреватели комплектуются выносным пультом управления нагревом, который выполняет следующие функции.

- Плавная регулировка и автоматическое поддержание заданной температуры воды.
- Защита от перегрева.
- Автоматический выбор мощности водонагревателя в зависимости от расхода тепла на нагрев воды.
- Защита нагревателей от перегрузок по току.
- Контроль наличия воды в водонагревателе и целостности заземления.
- Ступенчатая регулировка мощности нагрева.

Эксплуатационно-технические характеристики

Рабочее положение	Настенное, горизонтальное
Диапазон мощностей	18–30 кВт
Количество секций нагрева	2
Материал корпуса бака и оболочек нагревательных элементов	Пищевая нержавеющая сталь 08Х18Н10 (АISI304)
Рабочее давление	0,6 МПа
Испытательное давление	1,0 МПа
Диапазон установки и поддержания температуры воды	20–70°C (по заказу – 0–95°C)

Габаритные и установочные размеры водонагревателя



1. Корпус бака водонагревателя.
2. Трубчатый водонагреватель (ТЭН) – 6 шт.
3. Входной патрубок Ду=20.
4. Проушины для крепления водонагревателя к стене.
5. Сальники ввода силового кабеля Рg 16 (диаметр кабеля 10–14 мм).
6. Выходной патрубок Ду=20.
7. Сальник ввода сигнального кабеля датчиков Рg 9 (диаметр кабеля 4–8 мм).
8. Теплоизолирующий кожух.
9. Фланец съемный лючка технологического.
10. Датчик наличия воды.
- 11а. Рабочий датчик температуры по выходу.
- 11б. Рабочий датчик температуры по входу.
12. Датчик перегрева.
13. Шпилька заземления.

Тип водонагревателя	Мощность, кВт	Габаритные размеры, мм			Масса, кг	Вх. и вых. патрубки	Сечение питающего кабеля, кв.мм (медь)
		Ширина	Высота, Н	Глубина			
ВЭТМ–18НП	18	500	235	235	15	Ду=20	5х6,0
ВЭТМ–24НП	24	500	235	235	15	Ду=20	5х10,0
ВЭТМ–27НП	27	500	235	235	15	Ду=20	5х10,0
ВЭТМ–30НП	30	500	235	235	15	Ду=20	5х16,0

Шкафы управления типа ШУН для водонагревателей типа ВЭТМ.

Водонагреватели типа ВЭТМ, имеющие 2 секции ТЭН, комплектуются шкафами управления нагревом типа ШУН, выполняющими следующие функции:

1. Автоматическое поддержание и визуальный контроль заданной температуры.
2. Защита нагревательных элементов и питающих кабелей от перегрузок по току и короткого замыкания.
3. Блокировка нагрева при:
 - перегреве воды выше 70°C (по заказу возможно изменение верхнего предела температуры аварийного отключения),
 - появлении воздуха в водонагревателе,
 - обрыве, неисправности датчиков температуры,
 - отсутствии заземления водонагревателя.
4. Автоматический выбор мощности водонагревателя в зависимости от расхода воды.
5. Контроль годности нагревательных элементов.

Внешний вид шкафа управления типа ШУН для водонагревателей типа ВЭТМ, имеющих две секции ТЭН.



Типы шкафа управления в зависимости от мощности водонагревателя

Тип водонагревателя	Мощность, кВт	Ступени нагрева	Тип шкафа управления	Габаритные размеры шкафа управления (высота/ширина/глубина), мм	Рекомендуемое сечение вводимого силового кабеля медного, мм
ВЭТМ-18НП	18	0-9-18 кВт	ШУН-102/2КГ-С3	500/300/150	5х6,0
ВЭТМ-24НП	24	0-12-24 кВт	ШУН-102/2КГ-С3	500/300/150	5х10,0
ВЭТМ-27НП	27	0-15-27 кВт	ШУН-103/2КГ-С3	500/300/150	5х10,0
ВЭТМ-30НП	30	0-15-30 кВт	ШУН-103/2КГ-С3	500/300/150	5х16,0