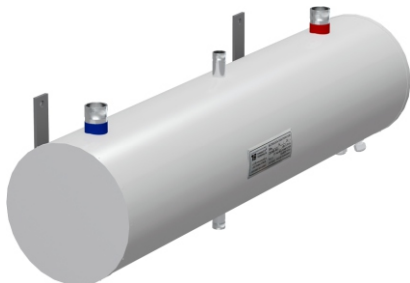


## Водонагреватели электрические проточные типа ВЭТМ мощностью 6–15 кВт



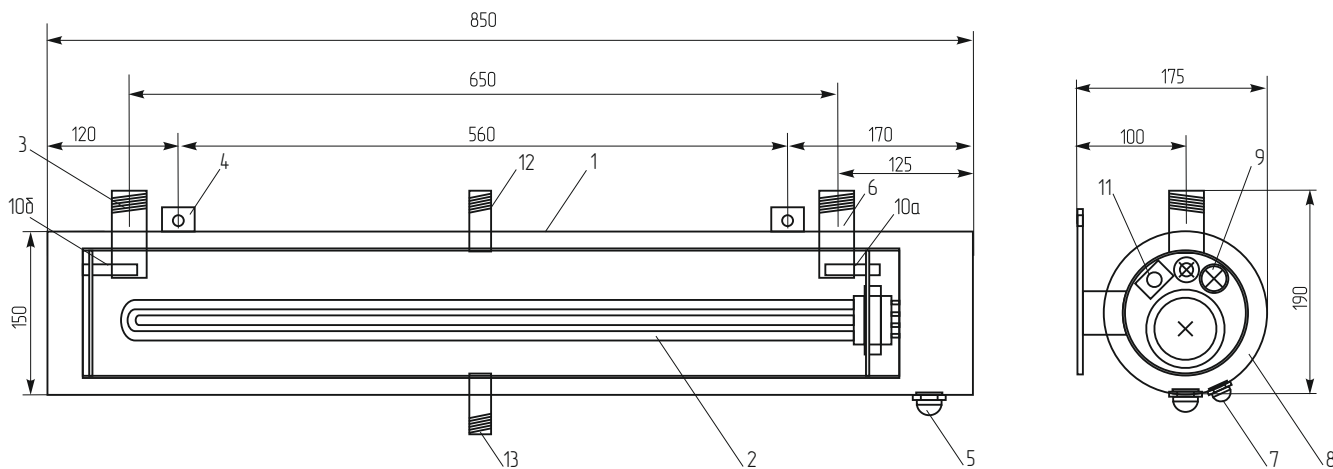
Водонагреватели электрические типа ВЭТМ предназначены для горячего водоснабжения в закрытых и открытых системах, а также для технологических целей в качестве проточного (скоростного) нагревателя жидкости. Водонагреватели комплектуются выносным пультом управления нагревом, который выполняет следующие функции.

- Плавная регулировка и автоматическое поддержание заданной температуры воды.
- Защита от перегрева.
- Автоматический выбор мощности водонагревателя в зависимости от расхода тепла на нагрев воды.
- Защита нагревателей от перегрузок по току.
- Контроль наличия воды в водонагревателе и целостности заземления.

### Эксплуатационно-технические характеристики

Рабочее положение	Настенное, горизонтальное
Диапазон мощностей	6–15 кВт
Количество секций нагрева	1
Материал корпуса бака и оболочек нагревательных элементов	Нержавеющая сталь AISI304
Рабочее давление	0,6 МПа
Испытательное давление	0,8 МПа
Диапазон установки и поддержания температуры воды	20–70°C (по заказу – 2–95°C)

### Габаритные и установочные размеры водонагревателя



Вид спереди

Вид справа (крышка снята)

1. Корпус бака водонагревателя.
2. Блок ТЭН – 1 шт.
3. Входной патрубок Ду=15.
4. Проушины для крепления водонагревателя к стене.
5. Сальник ввода силового кабеля Pg 21.  
(диаметр кабеля 13–18 мм).
6. Выходной патрубок Ду=15.
7. Сальник ввода сигнального кабеля датчиков Pg 9  
(диаметр кабеля 4–8 мм).

8. Теплоизолирующий кожух.
9. Датчик наличия воды.
- 10а. Рабочий датчик температуры по выходу.
- 10б. Рабочий датчик температуры по входу (резерв).
11. Датчик перегрева.
12. Патрубок предохранительного клапана.
13. Сливной патрубок.

Тип водонагревателя	Мощность, кВт	Габаритные размеры, мм			Масса, кг	Вх. и вых. патрубки	Сечение питающего кабеля, кв.мм (медь)
		Длина	Высота с патрубками, Н	Глубина			
ВЭТМ-6ТП	6	850	190	175	10	Ду=15	5x2,5
ВЭТМ-9ТП	9	850	190	175	10	Ду=15	5x2,5
ВЭТМ-10ТП	10	850	190	175	10	Ду=15	5x2,5
ВЭТМ-12ТП	12	850	190	175	10	Ду=15	5x4,0
ВЭТМ-15ТП	15	850	190	175	10	Ду=15	5x4,0